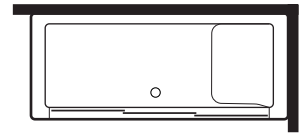
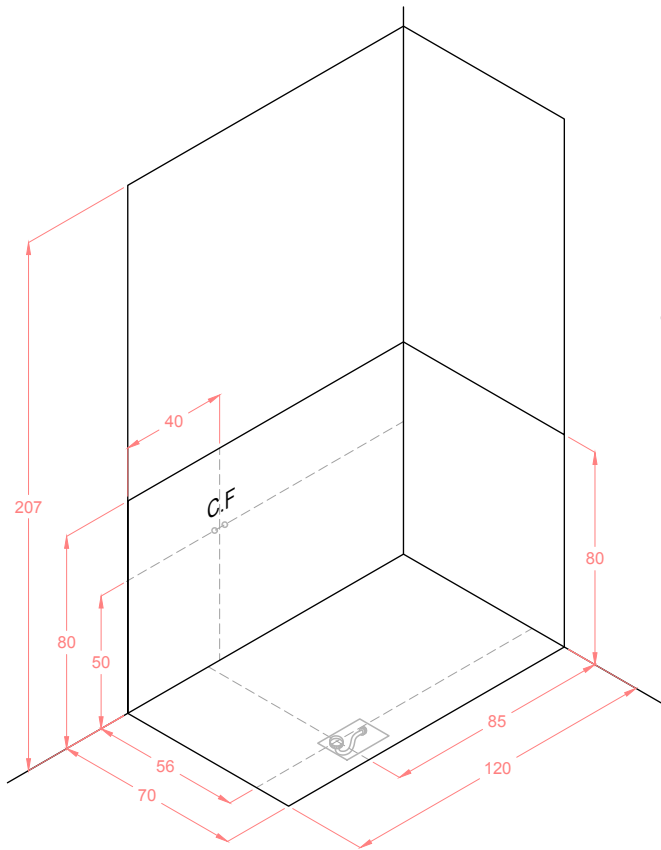
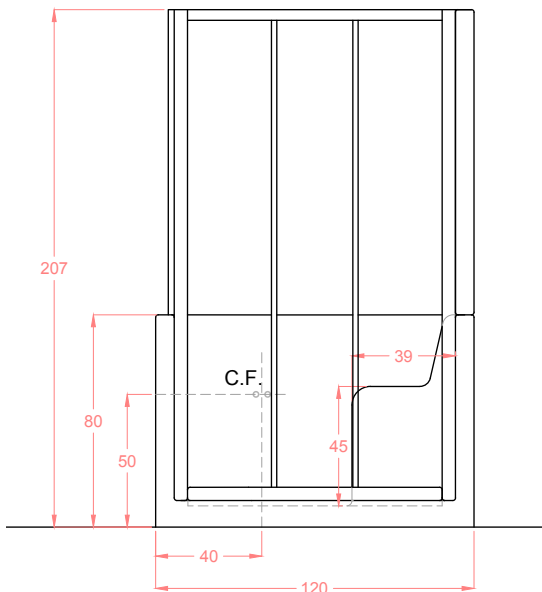
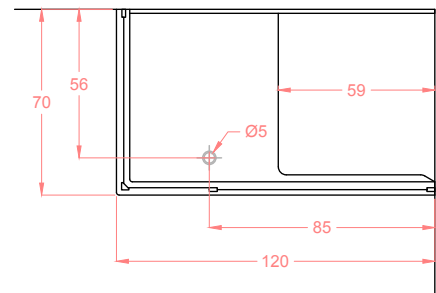


# SUPERIOR

120 x 70 h207



versione 1



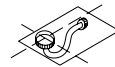
## LEGENDA:



Posizionare una placchetta-interruttore di corrente salvavita collegata a un cavo elettrico a distanza di sicurezza prevista dalle norme CEI

C.F.

Uscita acqua calda e fredda per rubinetteria. Si consiglia l'installazione di filtri anticalcare. Predisporre flessibili di lunghezza 1 - 1,5 m.



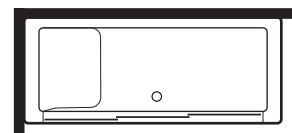
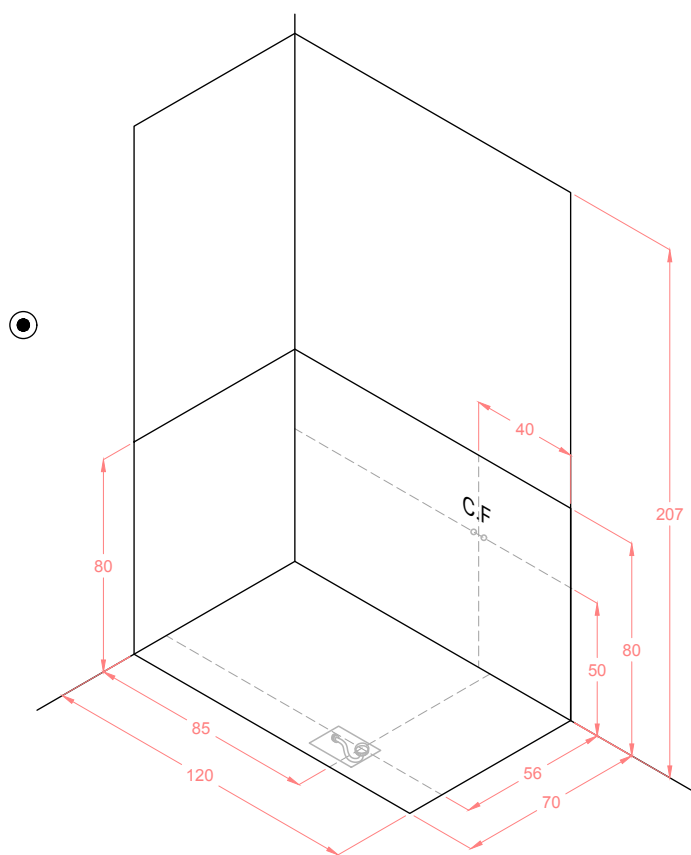
SIFONE: Predisporre un pozzetto di circa 8 / 10 cm di profondità per l'agganciamento della piletta di scarico. Non murare il tubo di scarico per tutta la sua lunghezza onde facilitare l'allaccio.



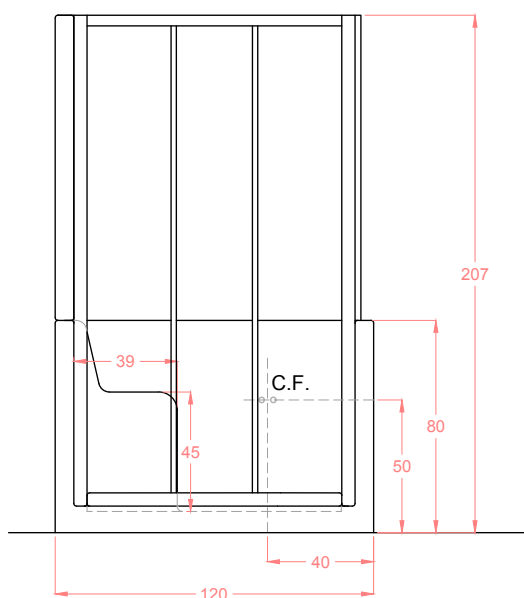
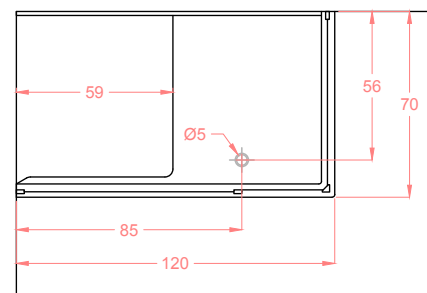
Cavo elettrico di uscita di almeno 1m (230 V - 50 Hz) se presenti degli optional a funzionamento elettrico



Punto di scarico del box o della vasca. Imbocco scarico Ø5 cm



versione 2



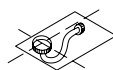
## LEGENDA:



Posizionare una placchetta-interruttore di corrente salvavita collegata a un cavo elettrico a distanza di sicurezza prevista dalle norme CEI

C.F.

Uscita acqua calda e fredda per rubinetteria. Si consiglia l'installazione di filtri anticalcare. Predisporre flessibili di lunghezza 1 - 1,5 m.



SIFONE: Predisporre un pozzetto di circa 8 / 10 cm di profondità per l'agganciamento della piletta di scarico. Non murare il tubo di scarico per tutta la sua lunghezza onde facilitare l'allaccio.



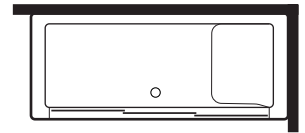
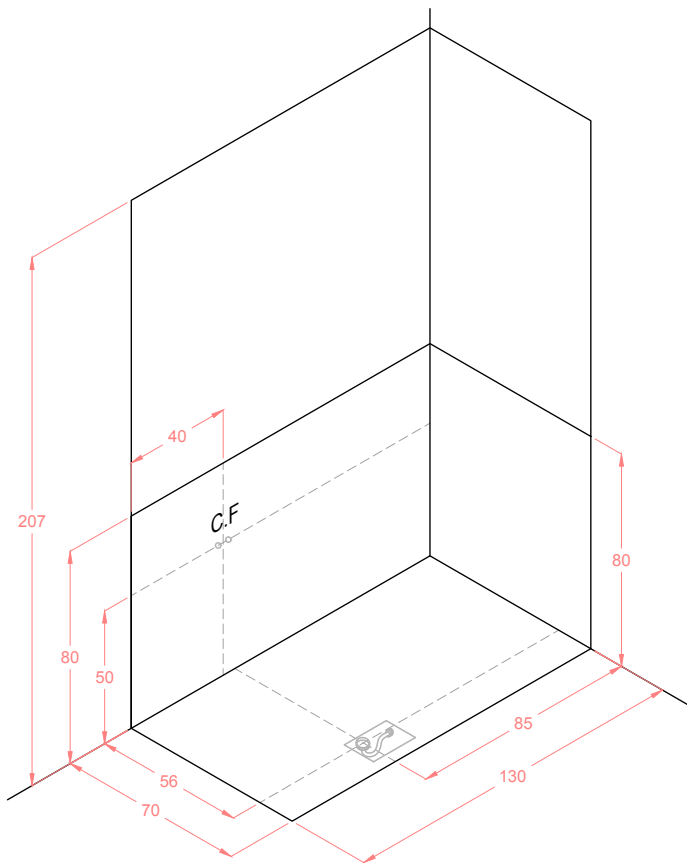
Cavo elettrico di uscita di almeno 1m (230 V - 50 Hz) se presenti degli optional a funzionamento elettrico



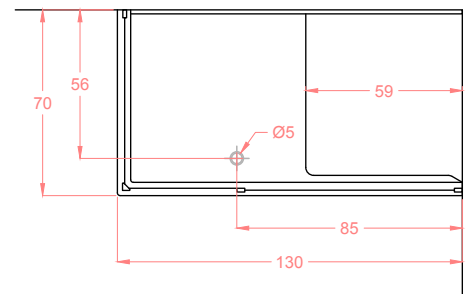
Punto di scarico del box o della vasca. Imbocco scarico Ø5 cm

# SUPERIOR

130 x 70 h207



versione 1



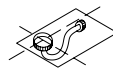
## LEGENDA:



Posizionare una placchetta-interruttore di corrente salvavita collegata a un cavo elettrico a distanza di sicurezza prevista dalle norme CEI

C.F.

Uscita acqua calda e fredda per rubinetteria. Si consiglia l'installazione di filtri anticalcare. Predisporre flessibili di lunghezza 1 - 1,5 m.



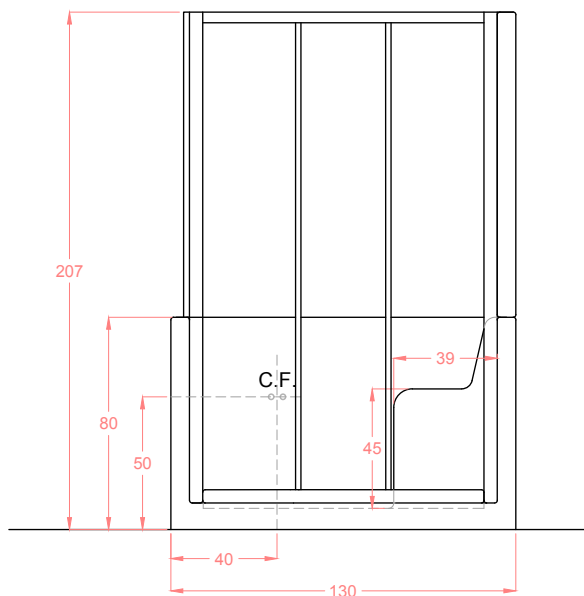
SIFONE: Predisporre un pozzetto di circa 8 / 10 cm di profondità per l'agganciamento della piletta di scarico. Non murare il tubo di scarico per tutta la sua lunghezza onde facilitare l'allaccio.



Cavo elettrico di uscita di almeno 1m (230 V - 50 Hz) se presenti degli optional a funzionamento elettrico

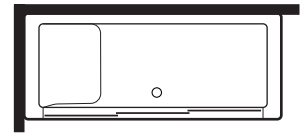
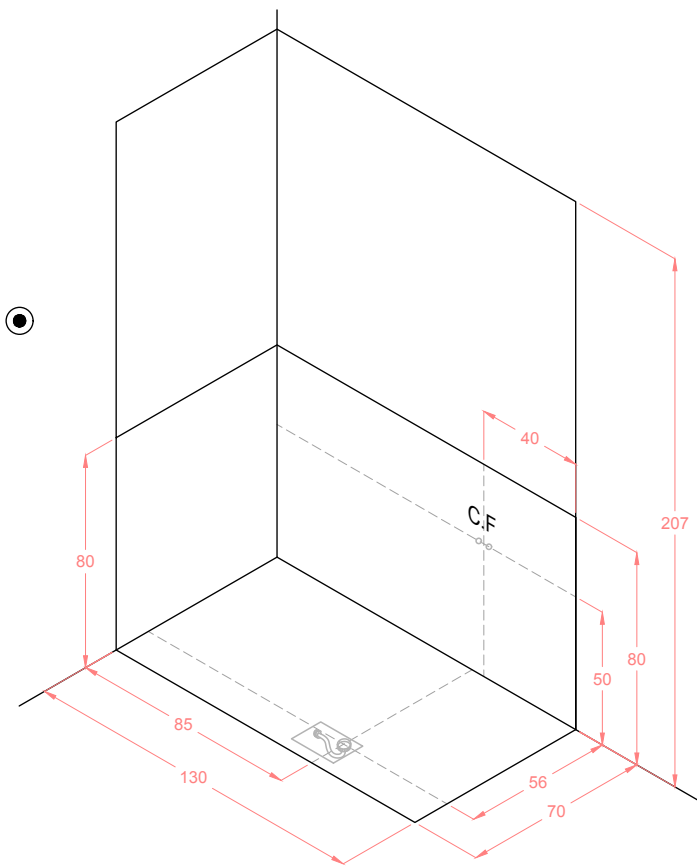


Punto di scarico del box o della vasca. Imbocco scarico  $\varnothing 5$  cm

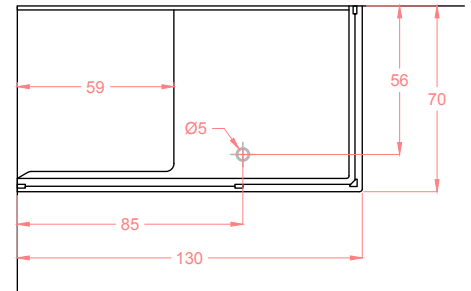


# SUPERIOR

130 x 70 h207



versione 2



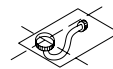
## LEGENDA:



Posizionare una placchetta-interruttore di corrente salvavita collegata a un cavo elettrico a distanza di sicurezza prevista dalle norme CEI

C.F.

Uscita acqua calda e fredda per rubinetteria. Si consiglia l'installazione di filtri anticalcare. Predisporre flessibili di lunghezza 1 - 1,5 m.



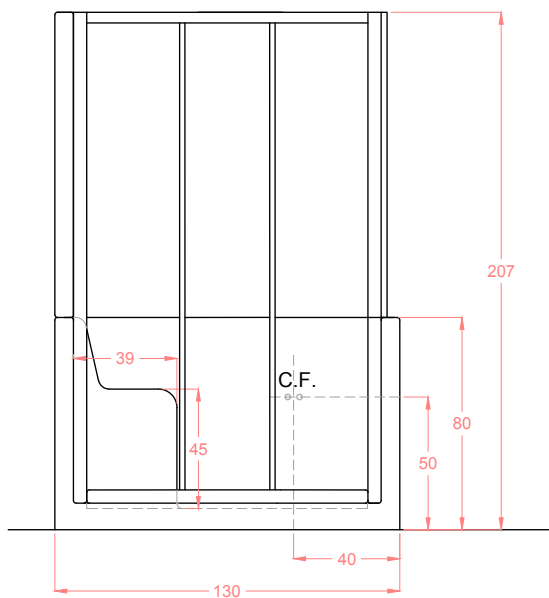
SIFONE: Predisporre un pozzetto di circa 8 / 10 cm di profondità per l'agganciamento della piletta di scarico. Non murare il tubo di scarico per tutta la sua lunghezza onde facilitare l'allaccio.



Cavo elettrico di uscita di almeno 1m (230 V - 50 Hz) se presenti degli optional a funzionamento elettrico

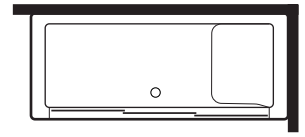
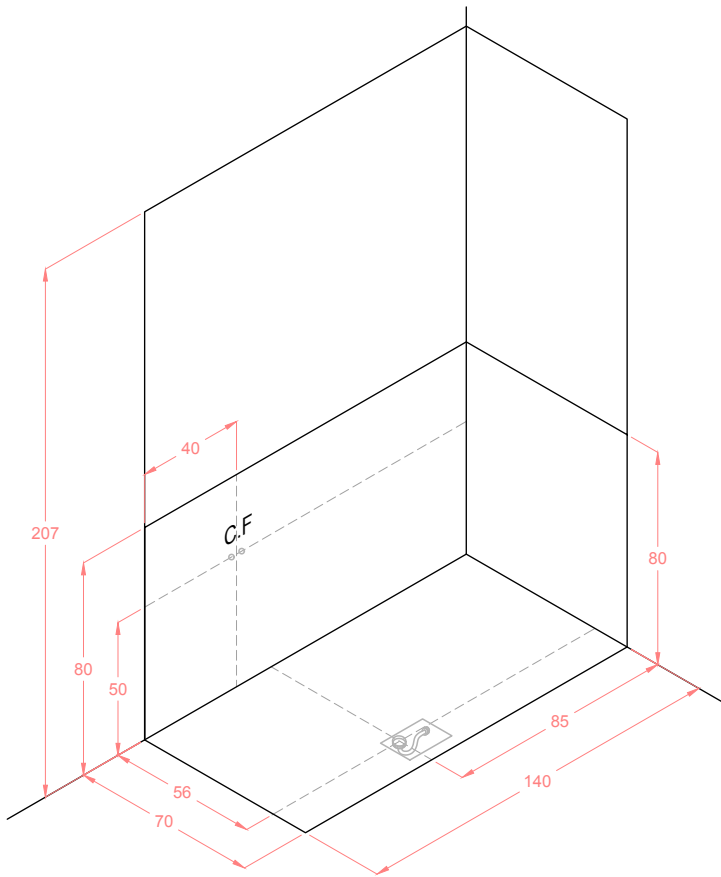


Punto di scarico del box o della vasca. Imbocco scarico Ø5 cm

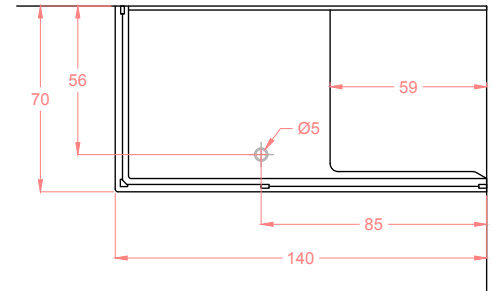


# SUPERIOR

140 x 70 h207



versione 1



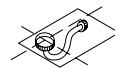
## LEGENDA:



Posizionare una placchetta-interruttore di corrente salvavita collegata a un cavo elettrico a distanza di sicurezza prevista dalle norme CEI

C.F.

Uscita acqua calda e fredda per rubinetteria. Si consiglia l'installazione di filtri anticalcare. Predisporre flessibili di lunghezza 1 - 1,5 m.



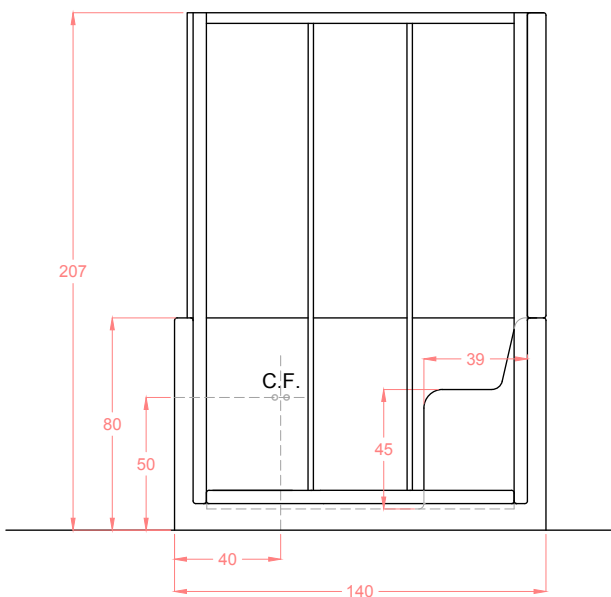
SIFONE: Predisporre un pozzetto di circa 8 / 10 cm di profondità per l'agganciamento della piletta di scarico. Non murare il tubo di scarico per tutta la sua lunghezza onde facilitare l'allaccio.



Cavo elettrico di uscita di almeno 1m (230 V - 50 Hz) se presenti degli optional a funzionamento elettrico

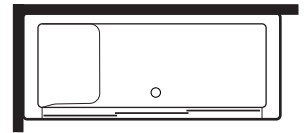
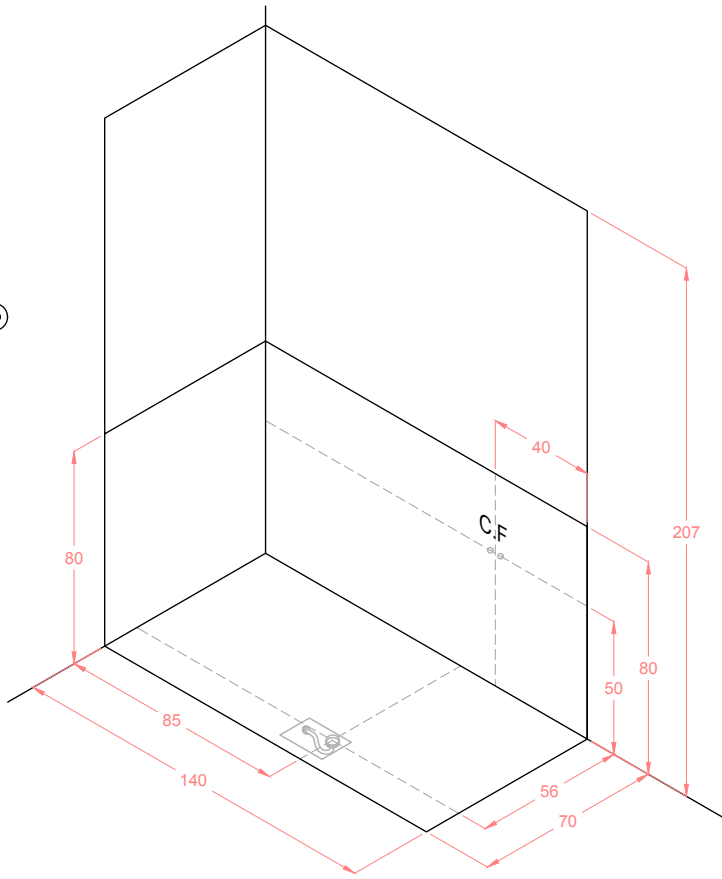


Punto di scarico del box o della vasca. Imbocco scarico  $\varnothing 5$  cm

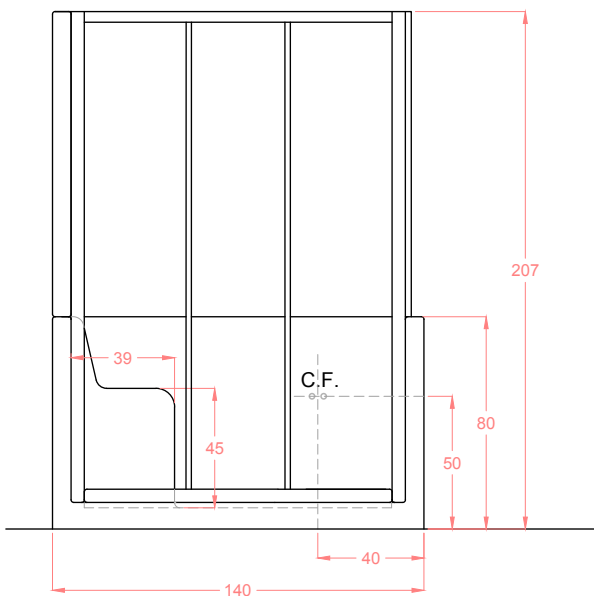
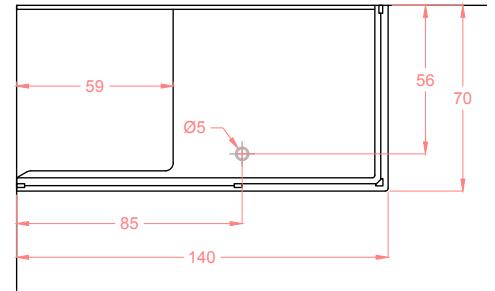


# SUPERIOR

140 x 70 h207



versione 2



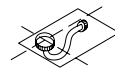
## LEGENDA:



Posizionare una placchetta-interruttore di corrente salvavita collegata a un cavo elettrico a distanza di sicurezza prevista dalle norme CEI

C.F.

Uscita acqua calda e fredda per rubinetteria. Si consiglia l'installazione di filtri anticalcare. Predisporre flessibili di lunghezza 1 - 1,5 m.



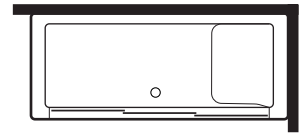
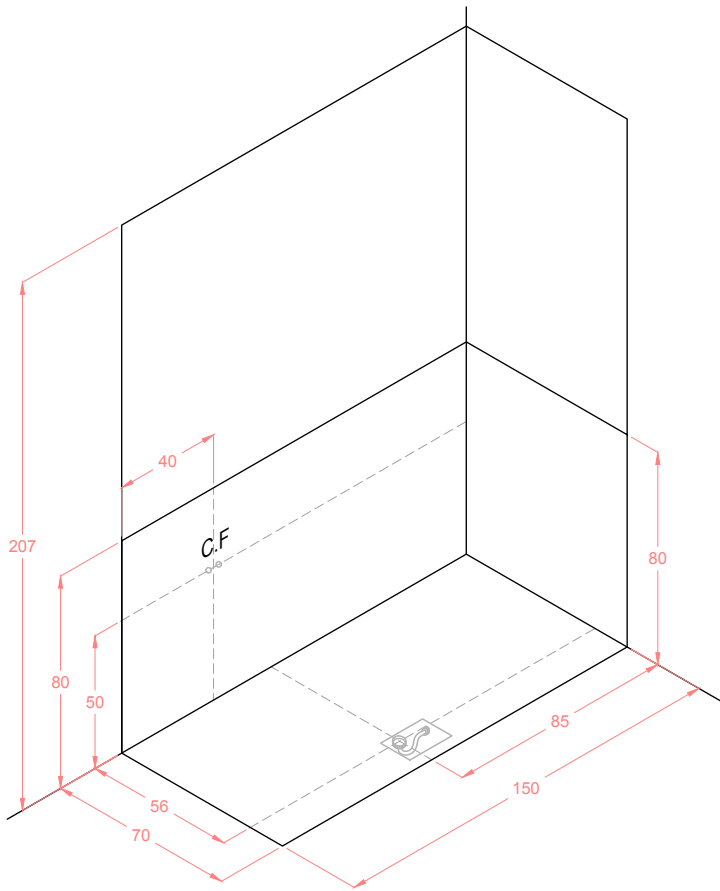
SIFONE: Predisporre un pozzetto di circa 8 / 10 cm di profondità per l'agganciamento della piletta di scarico. Non murare il tubo di scarico per tutta la sua lunghezza onde facilitare l'allaccio.



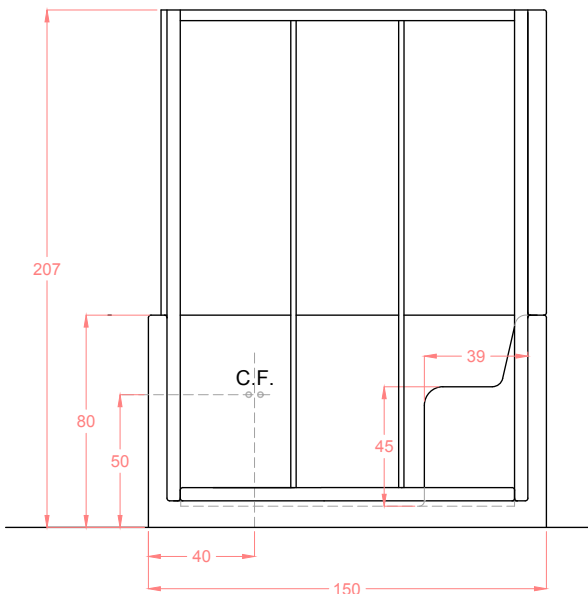
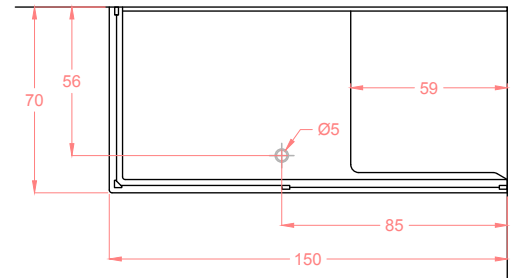
Cavo elettrico di uscita di almeno 1m (230 V - 50 Hz) se presenti degli optional a funzionamento elettrico



Punto di scarico del box o della vasca. Imbocco scarico Ø5 cm



versione 1



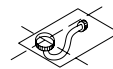
## LEGENDA:



Posizionare una placchetta-interruttore di corrente salvavita collegata a un cavo elettrico a distanza di sicurezza prevista dalle norme CEI

**C.F.**

Uscita acqua calda e fredda per rubinetteria. Si consiglia l'installazione di filtri anticalcare. Predisporre flessibili di lunghezza 1 - 1,5 m.



**SIFONE:** Predisporre un pozzetto di circa 8 / 10 cm di profondità per l'agganciamento della piletta di scarico. Non murare il tubo di scarico per tutta la sua lunghezza onde facilitare l'allaccio.



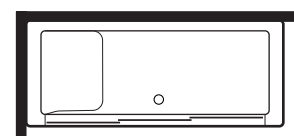
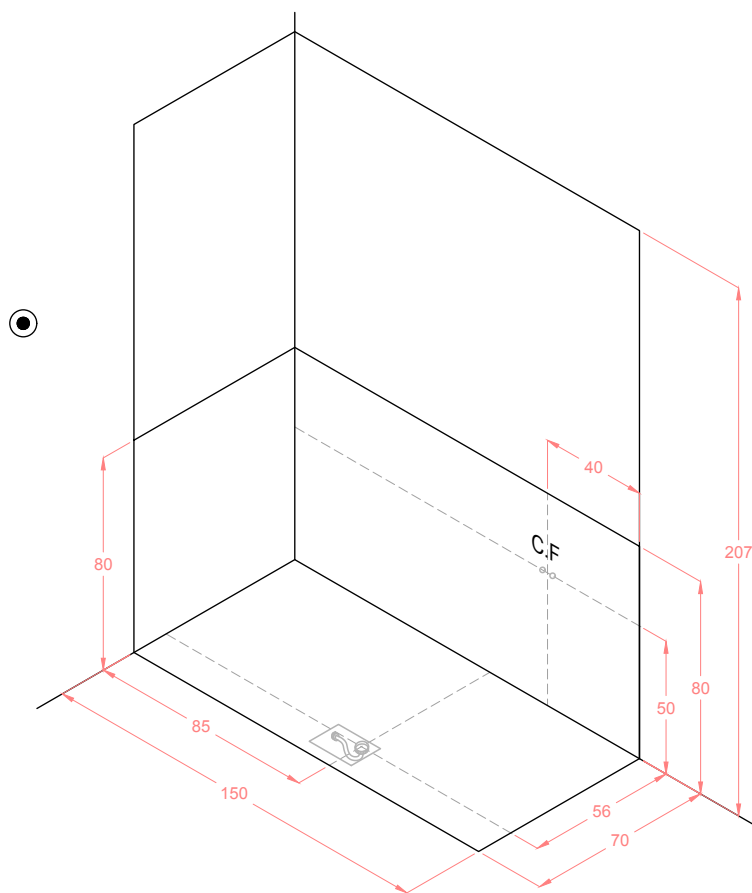
Cavo elettrico di uscita di almeno 1m (230 V - 50 Hz) se presenti degli optional a funzionamento elettrico



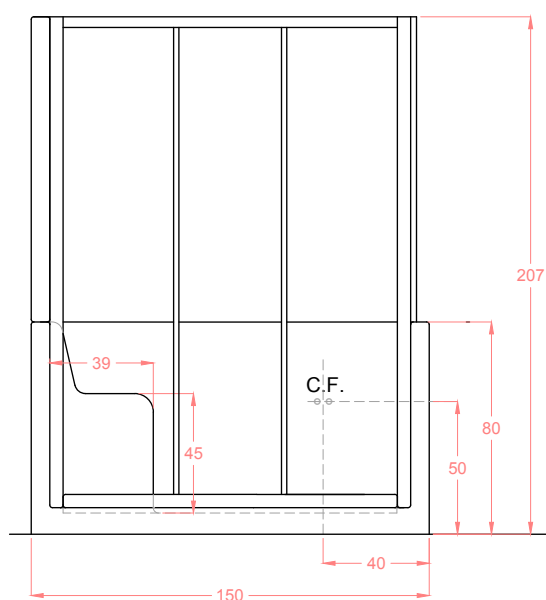
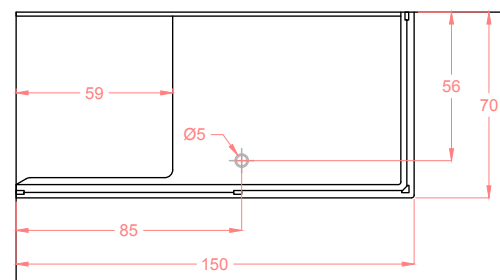
Punto di scarico del box o della vasca. Imbocco scarico Ø5 cm

# SUPERIOR

150 x 70 h207



versione 2



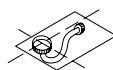
## LEGENDA:



Posizionare una placchetta-interruttore di corrente salvavita collegata a un cavo elettrico a distanza di sicurezza prevista dalle norme CEI

**C.F.**

Uscita acqua calda e fredda per rubinetteria. Si consiglia l'installazione di filtri anticalcare. Predisporre flessibili di lunghezza 1 - 1,5 m.



**SIFONE:** Predisporre un pozzetto di circa 8 / 10 cm di profondità per l'agganciamento della piletta di scarico. Non murare il tubo di scarico per tutta la sua lunghezza onde facilitare l'allaccio.

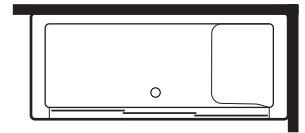
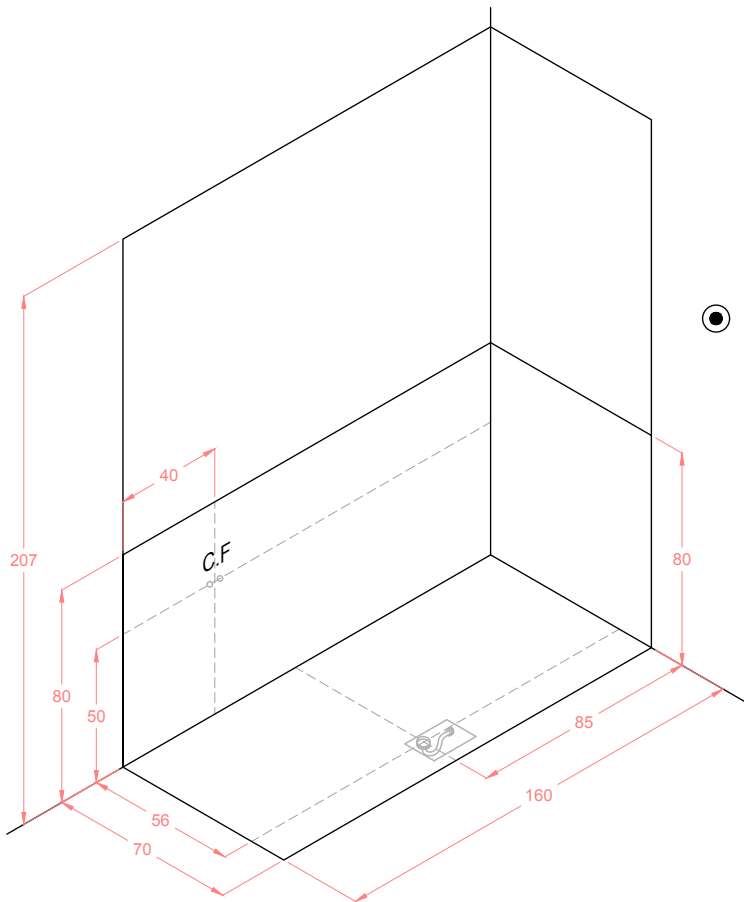


Cavo elettrico di uscita di almeno 1m (230 V - 50 Hz) se presenti degli optional a funzionamento elettrico

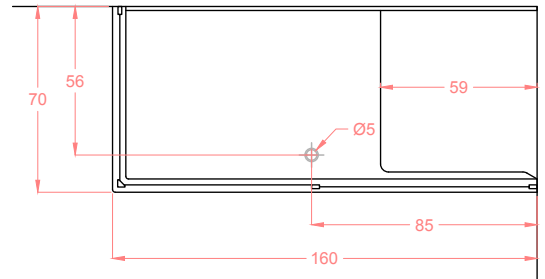


Punto di scarico del box o della vasca. Imbocco scarico Ø5 cm





versione 1



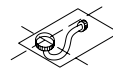
## LEGENDA:



Posizionare una placchetta-interruttore di corrente salvavita collegata a un cavo elettrico a distanza di sicurezza prevista dalle norme CEI

**C.F.**

Uscita acqua calda e fredda per rubinetteria. Si consiglia l'installazione di filtri anticalcare. Predisporre flessibili di lunghezza 1 - 1,5 m.



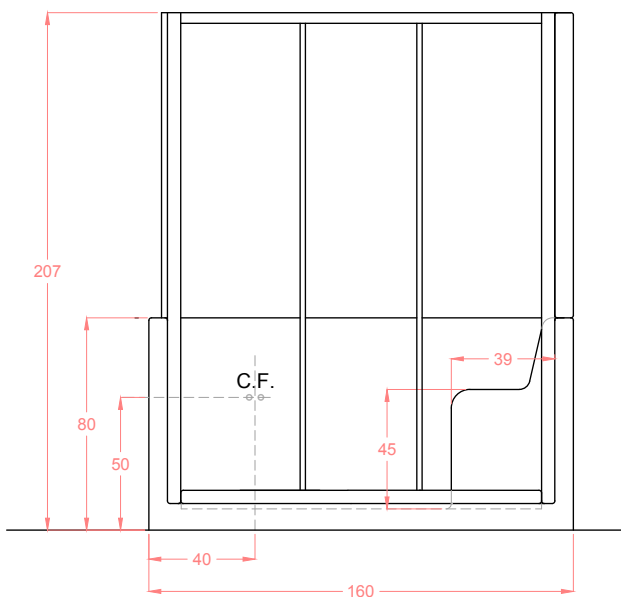
**SIFONE:** Predisporre un pozzetto di circa 8 / 10 cm di profondità per l'agganciamento della piletta di scarico. Non murare il tubo di scarico per tutta la sua lunghezza onde facilitare l'allaccio.



Cavo elettrico di uscita di almeno 1m (230 V - 50 Hz) se presenti degli optional a funzionamento elettrico

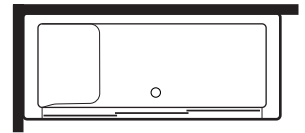
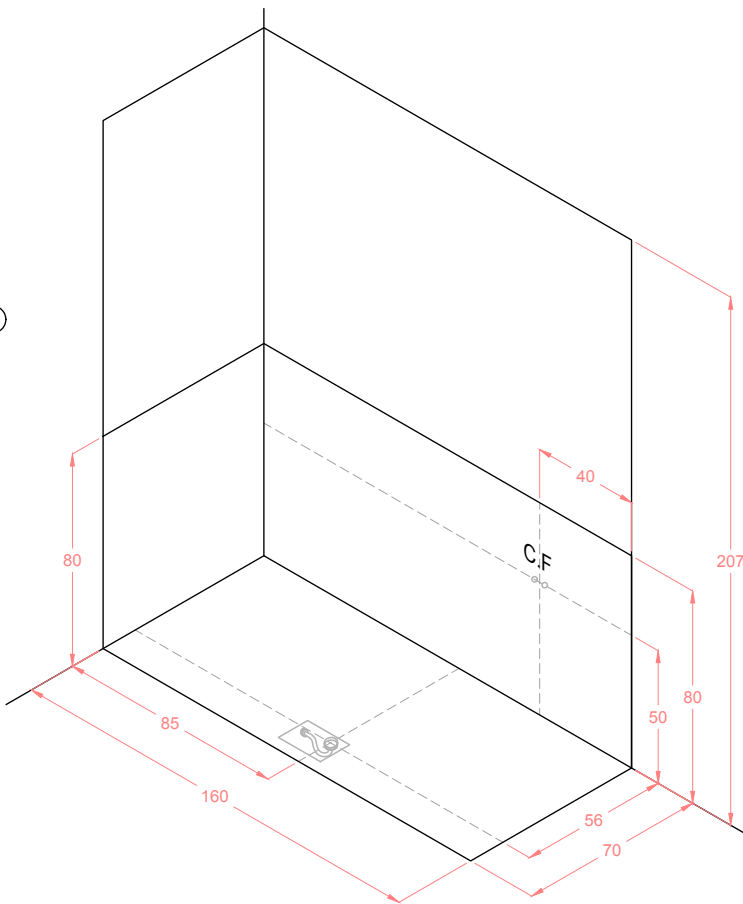


Punto di scarico del box o della vasca. Imbocco scarico Ø5 cm

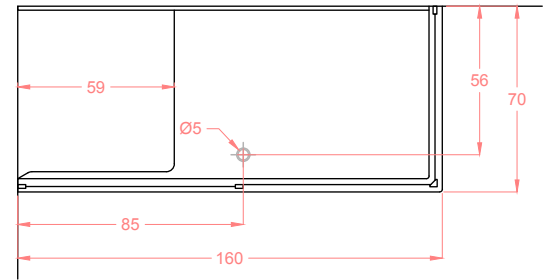


# SUPERIOR

160 x 70 h207



versione 2



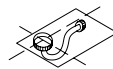
## LEGENDA:



Posizionare una placchetta-interruttore di corrente salvavita collegata a un cavo elettrico a distanza di sicurezza prevista dalle norme CEI

C.F.

Uscita acqua calda e fredda per rubinetteria. Si consiglia l'installazione di filtri anticalcare. Predisporre flessibili di lunghezza 1 - 1,5 m.



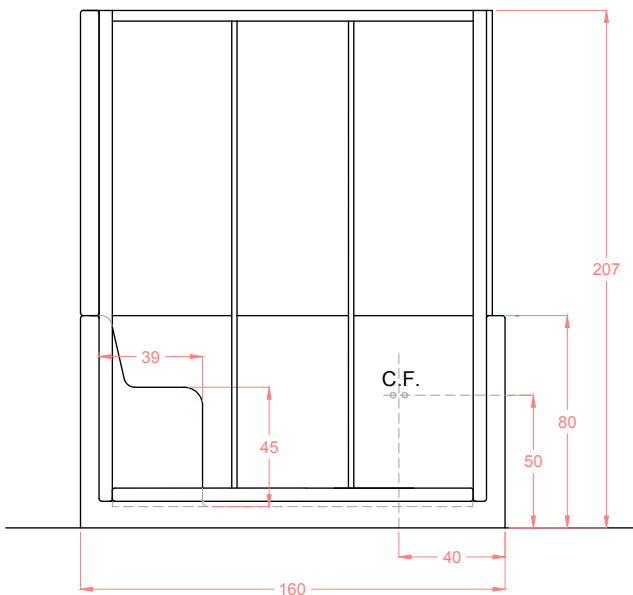
SIFONE: Predisporre un pozzetto di circa 8 / 10 cm di profondità per l'agganciamento della piletta di scarico. Non murare il tubo di scarico per tutta la sua lunghezza onde facilitare l'allaccio.



Cavo elettrico di uscita di almeno 1m (230 V - 50 Hz) se presenti degli optional a funzionamento elettrico

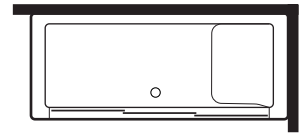
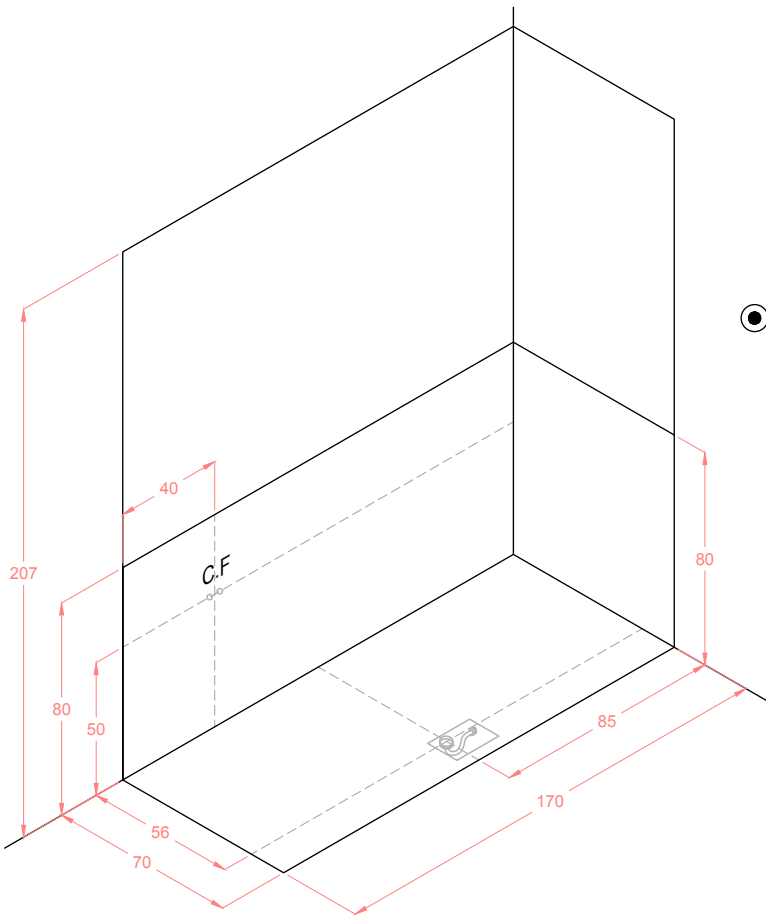


Punto di scarico del box o della vasca. Imbocco scarico Ø5 cm

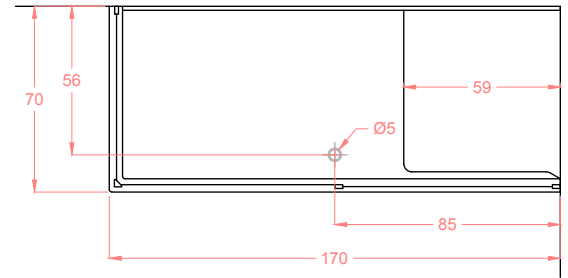


# SUPERIOR

170 x 70 h207



versione 1



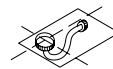
## LEGENDA:



Posizionare una placchetta-interruttore di corrente salvavita collegata a un cavo elettrico a distanza di sicurezza prevista dalle norme CEI

C.F.

Uscita acqua calda e fredda per rubinetteria. Si consiglia l'installazione di filtri anticalcare. Predisporre flessibili di lunghezza 1 - 1,5 m.



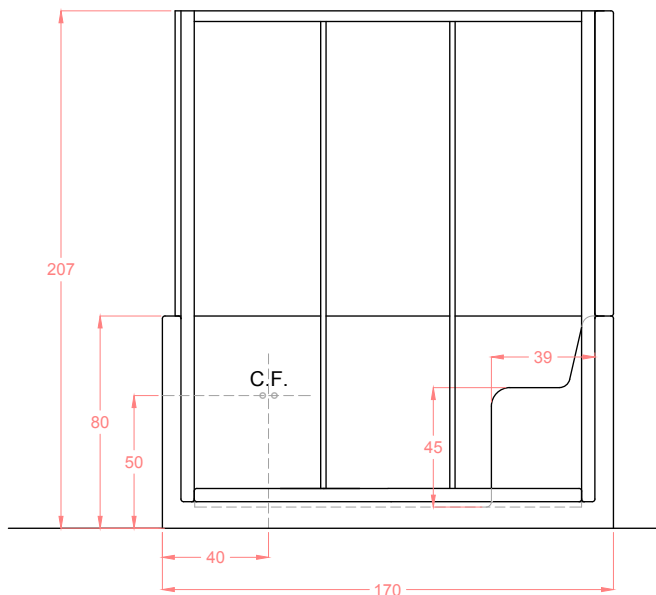
SIFONE: Predisporre un pozzetto di circa 8 / 10 cm di profondità per l'agganciamento della piletta di scarico. Non murare il tubo di scarico per tutta la sua lunghezza onde facilitare l'allaccio.



Cavo elettrico di uscita di almeno 1m (230 V - 50 Hz) se presenti degli optional a funzionamento elettrico

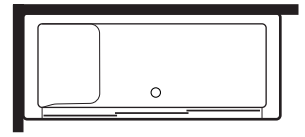
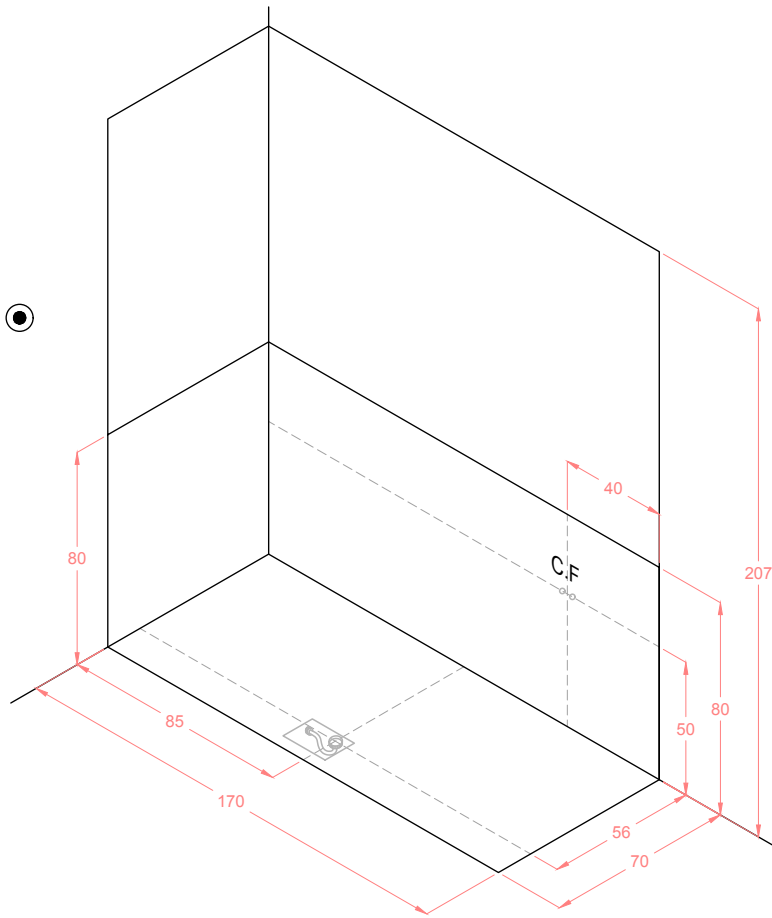


Punto di scarico del box o della vasca. Imbocco scarico Ø5 cm

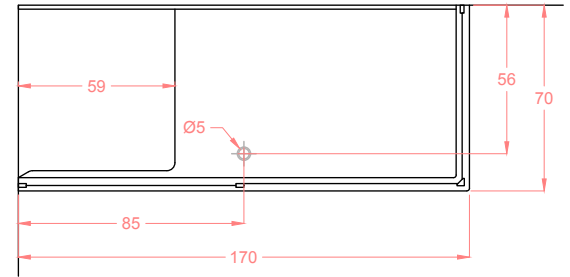


# SUPERIOR

170 x 70 h207



versione 2



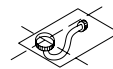
## LEGENDA:



Posizionare una placchetta-interruttore di corrente salvavita collegata a un cavo elettrico a distanza di sicurezza prevista dalle norme CEI

**C.F.**

Uscita acqua calda e fredda per rubinetteria. Si consiglia l'installazione di filtri anticalcare. Predisporre flessibili di lunghezza 1 - 1,5 m.



**SIFONE:** Predisporre un pozzetto di circa 8 / 10 cm di profondità per l'agganciamento della piletta di scarico. Non murare il tubo di scarico per tutta la sua lunghezza onde facilitare l'allaccio.



Cavo elettrico di uscita di almeno 1m (230 V - 50 Hz) se presenti degli optional a funzionamento elettrico



Punto di scarico del box o della vasca. Imbocco scarico Ø5 cm

