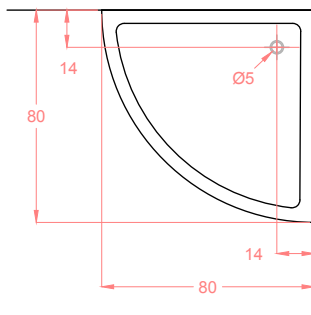
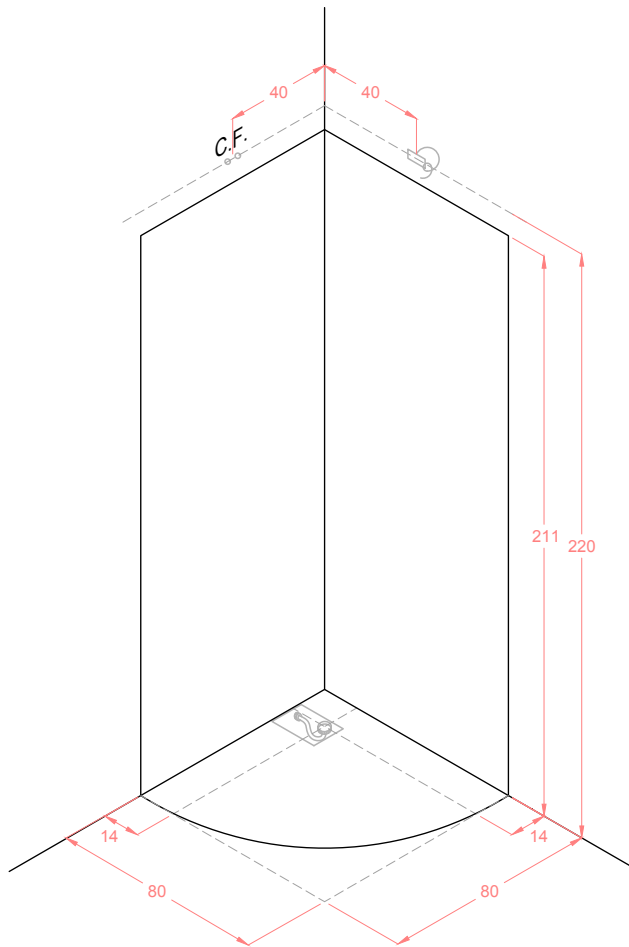
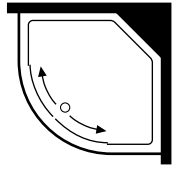


NEBRASKA

80 x 80 h211



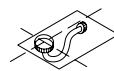
LEGENDA:



Posizionare una placchetta-interruttore di corrente salvavita collegata a un cavo elettrico a distanza di sicurezza prevista dalle norme CEI.

C.F.

Uscita acqua calda e fredda per rubinetteria. Si consiglia l'installazione di filtri anticalcare. Predisporre flessibili di lunghezza 1 - 1,5 m.



SIFONE: Predisporre un pozzetto di circa 8 / 10 cm di profondità per l'agganciamento della piletta di scarico. Non murare il tubo di scarico per tutta la sua lunghezza onde facilitare l'allaccio.



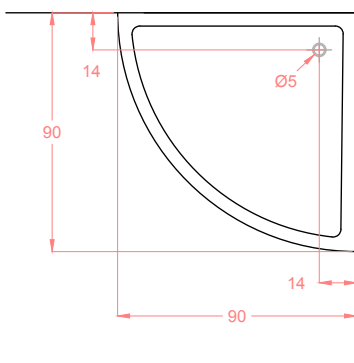
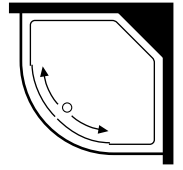
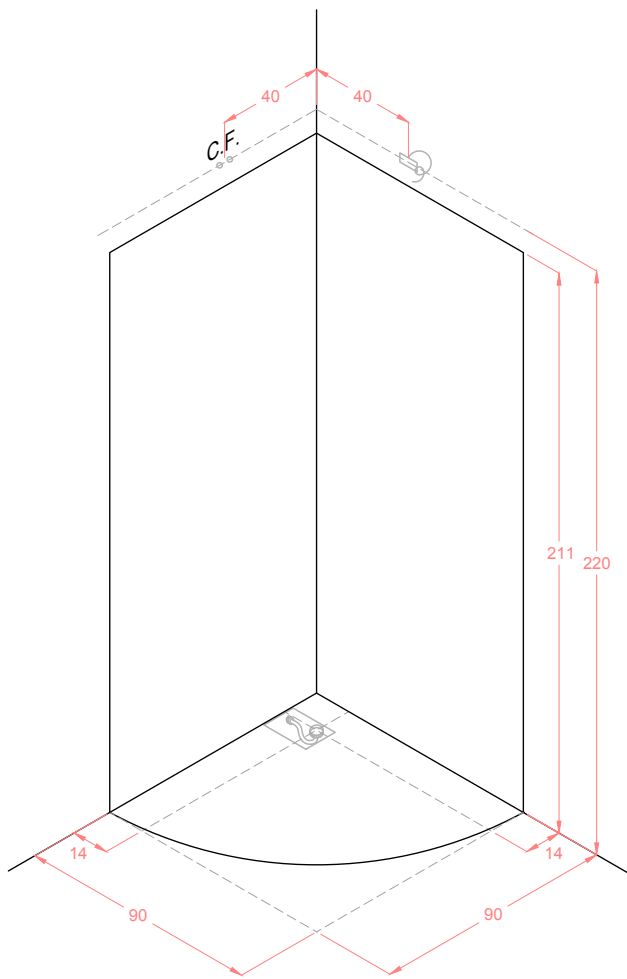
Cavo elettrico di uscita di almeno 1 m (230 V - 50 Hz) necessario se sono presenti optional ad alimentazione elettrica.



Punto di scarico del box o della vasca. Imbocco scarico Ø5 cm.

NEBRASKA

90 x 90 h211



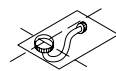
LEGENDA:



Posizionare una placchetta-interruttore di corrente salvavita collegata a un cavo elettrico a distanza di sicurezza prevista dalle norme CEI.

C.F.

Uscita acqua calda e fredda per rubinetteria. Si consiglia l'installazione di filtri anticalcare. Predisporre flessibili di lunghezza 1 - 1,5 m.



SIFONE: Predisporre un pozzetto di circa 8 / 10 cm di profondità per l'agganciamento della pileta di scarico. Non murare il tubo di scarico per tutta la sua lunghezza onde facilitare l'allaccio.



Cavo elettrico di uscita di almeno 1 m (230 V - 50 Hz) necessario se sono presenti optional ad alimentazione elettrica.



Punto di scarico del box o della vasca. Imbocco scarico $\varnothing 5$ cm.