

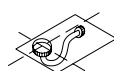
## LEGENDA:



Posizionare una placchetta-interruttore di corrente salvavita collegata a un cavo elettrico a distanza di sicurezza prevista dalle norme CEI.

**C.F.**

Uscita acqua calda e fredda per rubinetteria. Si consiglia l'installazione di filtri anticalcare. Predisporre flessibili di lunghezza 1 - 1,5 m.



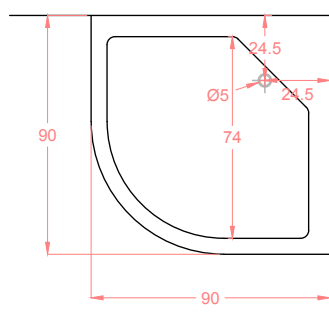
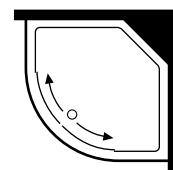
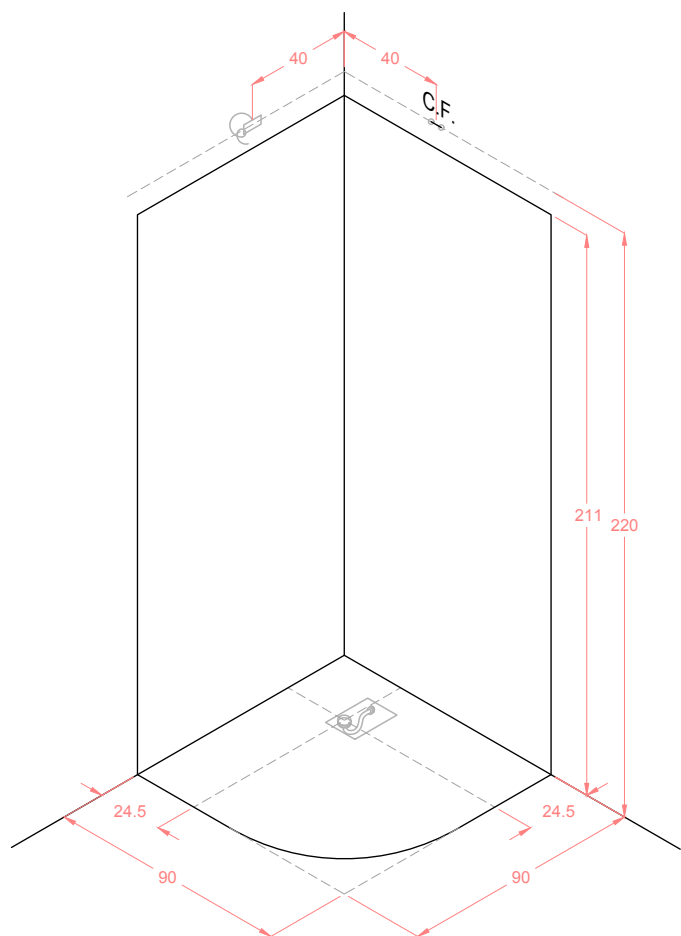
**SIFONE:** Predisporre un pozzetto di circa 8 / 10 cm di profondità per l'agganciamento della piletta di scarico. Non murare il tubo di scarico per tutta la sua lunghezza onde facilitare l'allaccio.



Cavo elettrico di uscita di almeno 1 m (230 V - 50 Hz) necessario se sono presenti optional ad alimentazione elettrica.



Punto di scarico del box o della vasca. Imbocco scarico Ø5 cm.



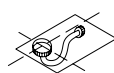
## LEGENDA:



Posizionare una placchetta-interruttore di corrente salvavita collegata a un cavo elettrico a distanza di sicurezza prevista dalle norme CEI.

**C.F.**

Uscita acqua calda e fredda per rubinetteria. Si consiglia l'installazione di filtri anticalcare. Predisporre flessibili di lunghezza 1 - 1,5 m.



**SIFONE:** Predisporre un pozzetto di circa 8 / 10 cm di profondità per l'agganciamento della piletta di scarico. Non murare il tubo di scarico per tutta la sua lunghezza onde facilitare l'allaccio.



Cavo elettrico di uscita di almeno 1 m (230 V - 50 Hz) necessario se sono presenti optional ad alimentazione elettrica.



Punto di scarico del box o della vasca. Imbocco scarico Ø5 cm.