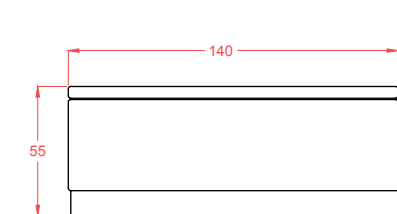
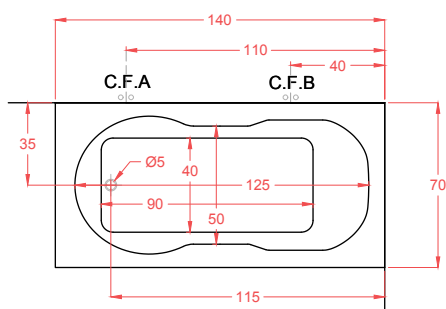
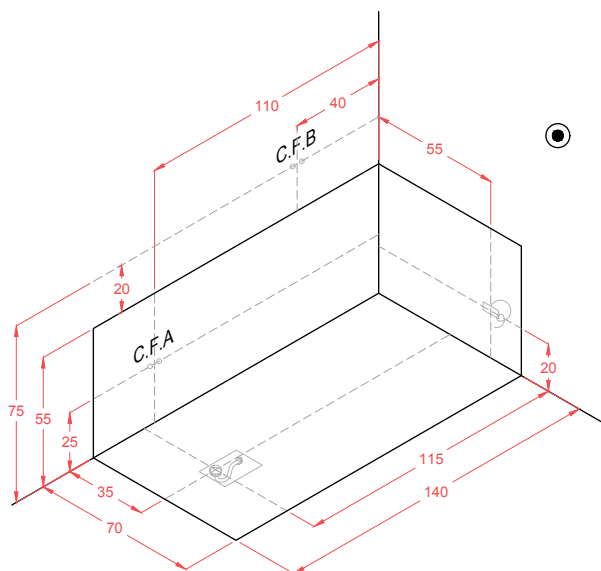


versione 1



## LEGENDA:



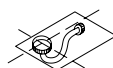
Posizionare una placchetta-interruttore di corrente salvavita collegata a un cavo elettrico a distanza di sicurezza prevista dalle norme CEI

**C.F.A**

Uscita acqua calda e fredda per rubinetteria a bordo vasca. Si consiglia l'installazione di filtri anticalcare. Predisporre flessibili di lunghezza 1 - 1,5 m.

**C.F.B**

Uscita acqua calda e fredda per rubinetteria a muro



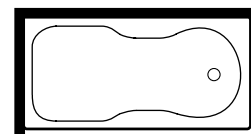
**SIFONE:** Predisporre un pozzetto di circa 8 / 10 cm di profondità per l'agganciamento della piletta di scarico. Non murare il tubo di scarico per tutta la sua lunghezza onde facilitare l'allaccio.



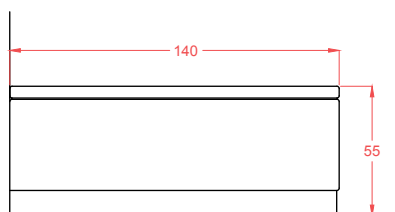
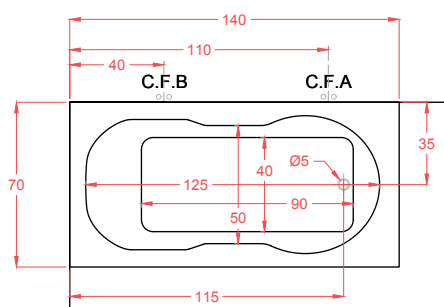
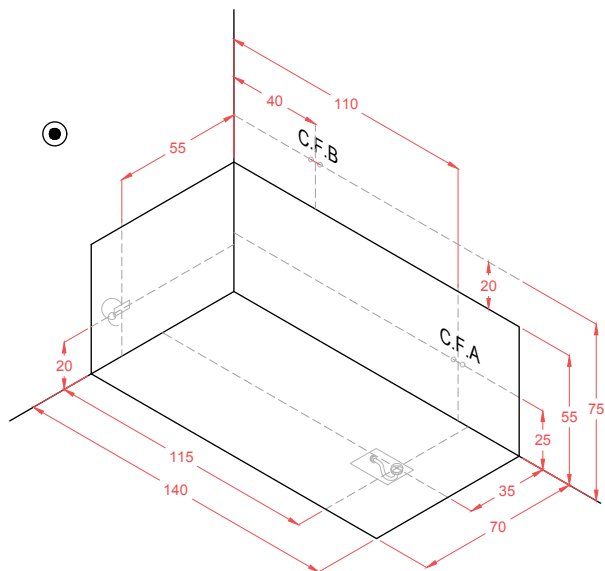
Cavo elettrico di uscita di almeno 1 m (230 V - 50 Hz)



Punto di scarico del box o della vasca. Imbocco scarico Ø5 cm



versione 2



## LEGENDA:



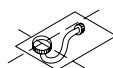
Posizionare una placchetta-interruttore di corrente salvavita collegata a un cavo elettrico a distanza di sicurezza prevista dalle norme CEI

**C.F.A**

Uscita acqua calda e fredda per rubinetteria a bordo vasca. Si consiglia l'installazione di filtri anticalcare. Predisporre flessibili di lunghezza 1 - 1,5 m.

**C.F.B**

Uscita acqua calda e fredda per rubinetteria a muro



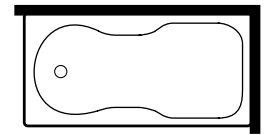
**SIFONE:** Predisporre un pozzetto di circa 8 / 10 cm di profondità per l'agganciamento della piletta di scarico. Non murare il tubo di scarico per tutta la sua lunghezza onde facilitare l'allaccio.



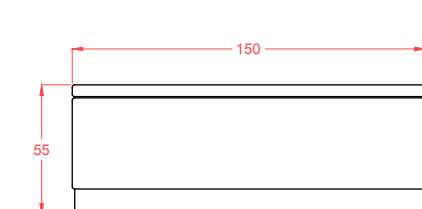
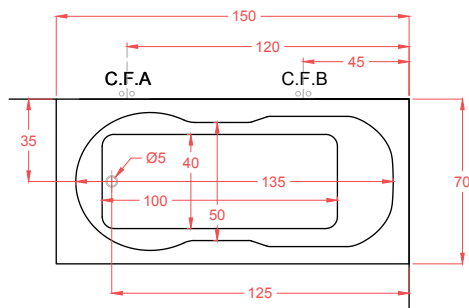
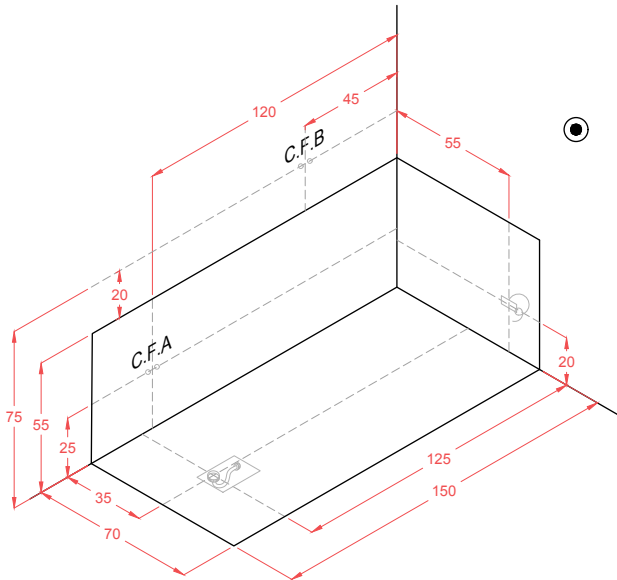
Cavo elettrico di uscita di almeno 1 m (230 V - 50 Hz)



Punto di scarico del box o della vasca. Imbocco scarico Ø5 cm



versione 1



## LEGENDA:



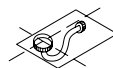
Posizionare una placchetta-interruttore di corrente salvavita collegata a un cavo elettrico a distanza di sicurezza prevista dalle norme CEI

**C.F.A**

Uscita acqua calda e fredda per rubinetteria a bordo vasca. Si consiglia l'installazione di filtri anticalcare. Predisporre flessibili di lunghezza 1 - 1,5 m.

**C.F.B**

Uscita acqua calda e fredda per rubinetteria a muro



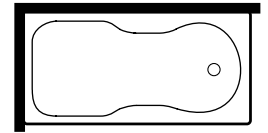
**SIFONE:** Predisporre un pozzetto di circa 8 / 10 cm di profondità per l'agganciamento della piletta di scarico. Non murare il tubo di scarico per tutta la sua lunghezza onde facilitare l'allaccio.



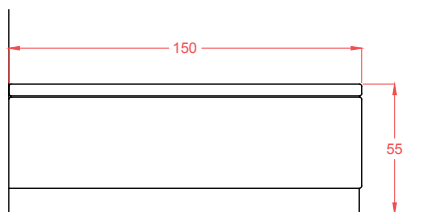
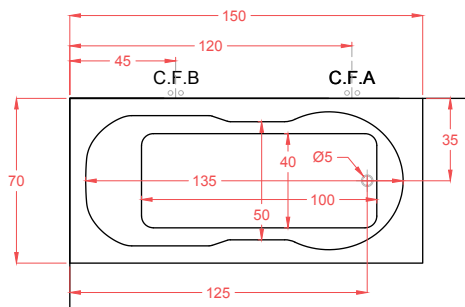
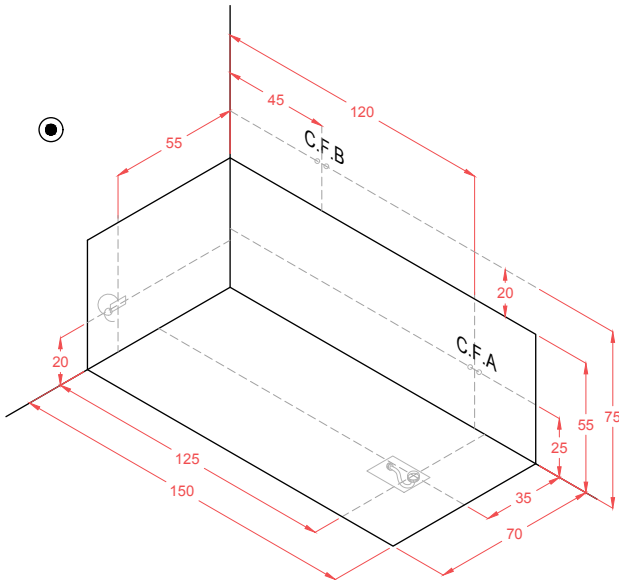
Cavo elettrico di uscita di almeno 1 m (230 V - 50 Hz)



Punto di scarico del box o della vasca. Imbocco scarico Ø5 cm



versione 2



## LEGENDA:



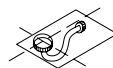
Posizionare una placchetta-interruttore di corrente salvavita collegata a un cavo elettrico a distanza di sicurezza prevista dalle norme CEI

**C.F.A**

Uscita acqua calda e fredda per rubinetteria a bordo vasca. Si consiglia l'installazione di filtri anticalcare. Predisporre flessibili di lunghezza 1 - 1,5 m.

**C.F.B**

Uscita acqua calda e fredda per rubinetteria a muro



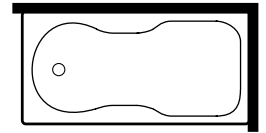
**SIFONE:** Predisporre un pozzetto di circa 8 / 10 cm di profondità per l'agganciamento della piletta di scarico. Non murare il tubo di scarico per tutta la sua lunghezza onde facilitare l'allaccio.



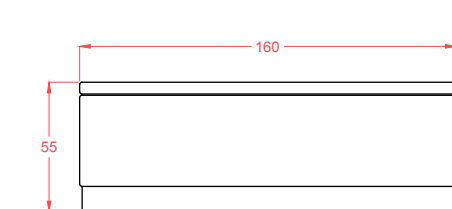
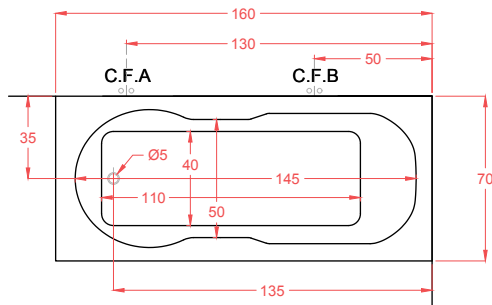
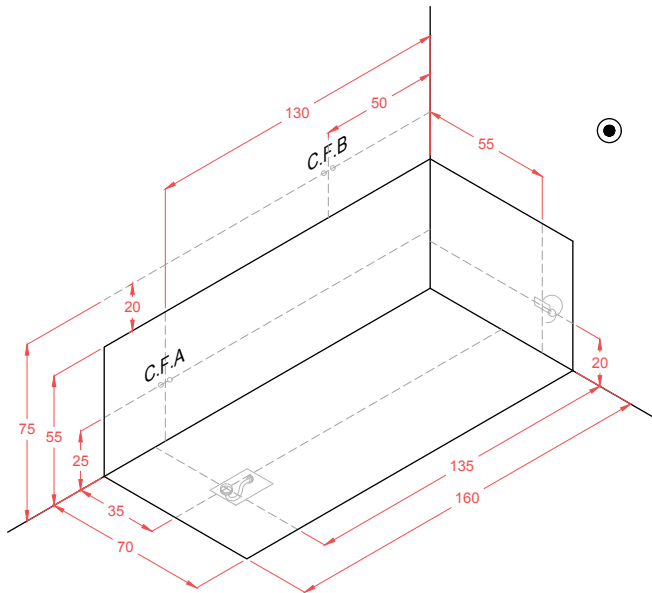
Cavo elettrico di uscita di almeno 1 m (230 V - 50 Hz)



Punto di scarico del box o della vasca. Imbocco scarico Ø5 cm



versione 1



## LEGENDA:



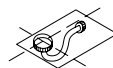
Posizionare una placchetta-interruttore di corrente salvavita collegata a un cavo elettrico a distanza di sicurezza prevista dalle norme CEI

**C.F.A**

Uscita acqua calda e fredda per rubinetteria a bordo vasca. Si consiglia l'installazione di filtri anticalcare. Predisporre flessibili di lunghezza 1 - 1,5 m.

**C.F.B**

Uscita acqua calda e fredda per rubinetteria a muro



**SIFONE:** Predisporre un pozzetto di circa 8 / 10 cm di profondità per l'agganciamento della piletta di scarico. Non murare il tubo di scarico per tutta la sua lunghezza onde facilitare l'allaccio.

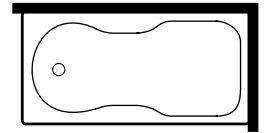


Cavo elettrico di uscita di almeno 1 m (230 V - 50 Hz)

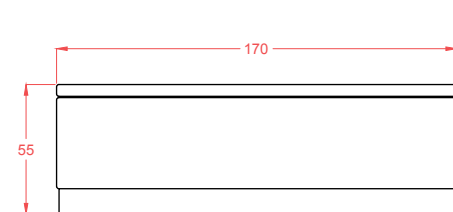
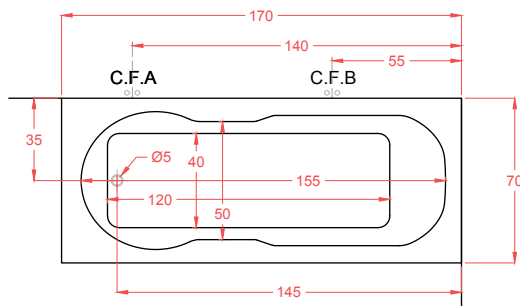
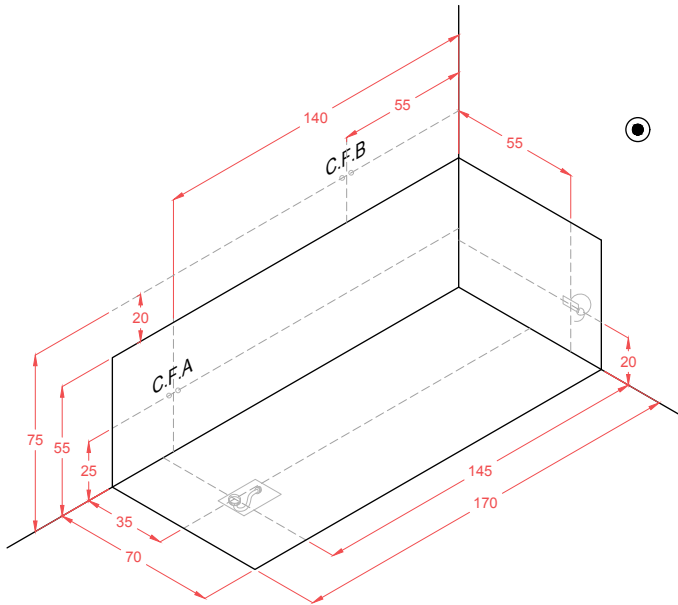


Punto di scarico del box o della vasca. Imbocco scarico Ø5 cm





versione 1



## LEGENDA:



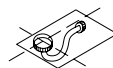
Posizionare una placchetta-interruttore di corrente salvavita collegata a un cavo elettrico a distanza di sicurezza prevista dalle norme CEI

**C.F.A**

Uscita acqua calda e fredda per rubinetteria a bordo vasca. Si consiglia l'installazione di filtri anticalcare. Predisporre flessibili di lunghezza 1 - 1,5 m.

**C.F.B**

Uscita acqua calda e fredda per rubinetteria a muro



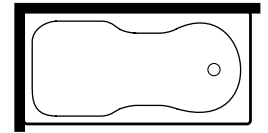
**SIFONE:** Predisporre un pozzetto di circa 8 / 10 cm di profondità per l'agganciamento della piletta di scarico. Non murare il tubo di scarico per tutta la sua lunghezza onde facilitare l'allaccio.



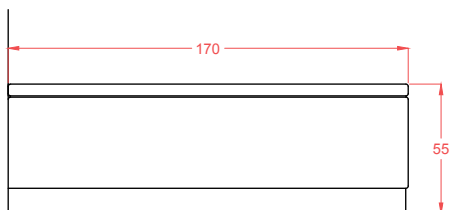
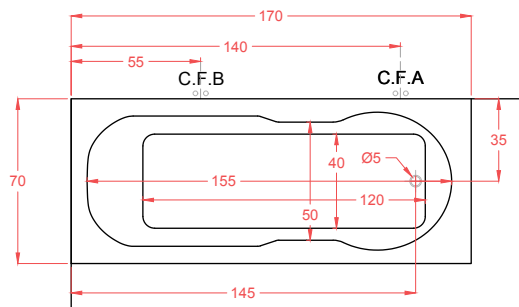
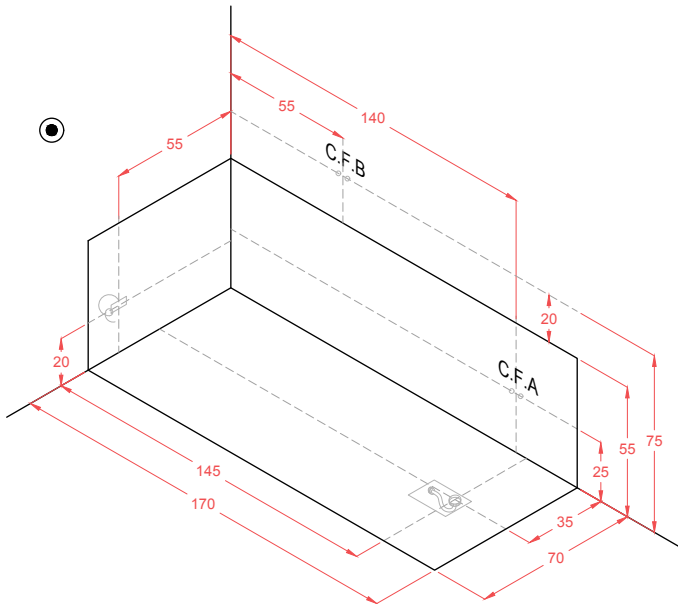
Cavo elettrico di uscita di almeno 1 m (230 V - 50 Hz)



Punto di scarico del box o della vasca. Imbocco scarico Ø5 cm



versione 2



## LEGENDA:



Posizionare una placchetta-interruttore di corrente salvavita collegata a un cavo elettrico a distanza di sicurezza prevista dalle norme CEI

### C.F.A

Uscita acqua calda e fredda per rubinetteria a bordo vasca. Si consiglia l'installazione di filtri anticalcare. Predisporre flessibili di lunghezza 1 - 1,5 m.

### C.F.B

Uscita acqua calda e fredda per rubinetteria a muro



SIFONE: Predisporre un pozzetto di circa 8 / 10 cm di profondità per l'agganciamento della piletta di scarico. Non murare il tubo di scarico per tutta la sua lunghezza onde facilitare l'allaccio.

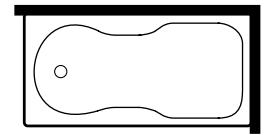


Cavo elettrico di uscita di almeno 1 m (230 V - 50 Hz)

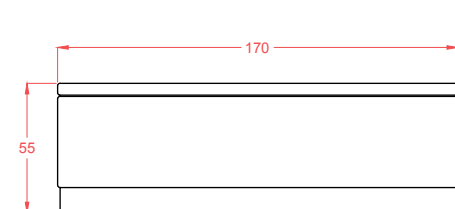
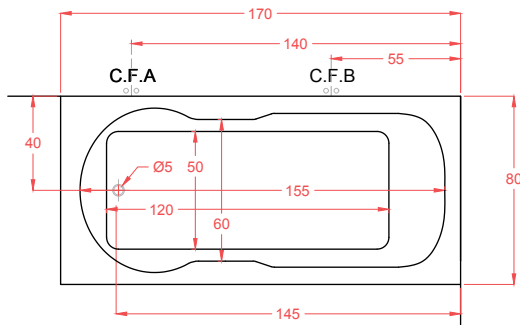
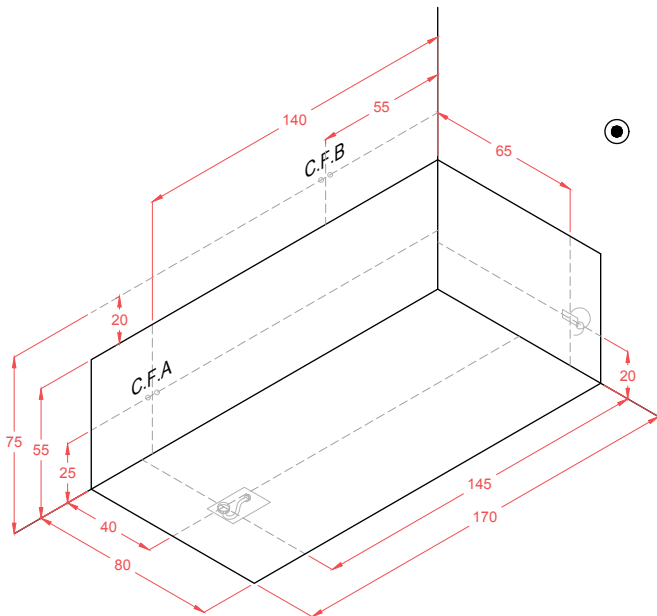


Punto di scarico del box o della vasca. Imbocco scarico Ø5 cm





versione 1



## LEGENDA:



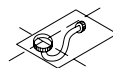
Posizionare una placchetta-interruttore di corrente salvavita collegata a un cavo elettrico a distanza di sicurezza prevista dalle norme CEI

**C.F.A**

Uscita acqua calda e fredda per rubinetteria a bordo vasca. Si consiglia l'installazione di filtri anticalcare. Predisporre flessibili di lunghezza 1 - 1,5 m.

**C.F.B**

Uscita acqua calda e fredda per rubinetteria a muro



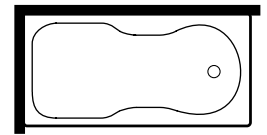
**SIFONE:** Predisporre un pozzetto di circa 8 / 10 cm di profondità per l'agganciamento della piletta di scarico. Non murare il tubo di scarico per tutta la sua lunghezza onde facilitare l'allaccio.



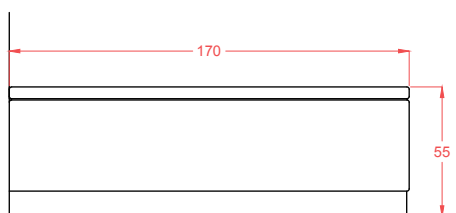
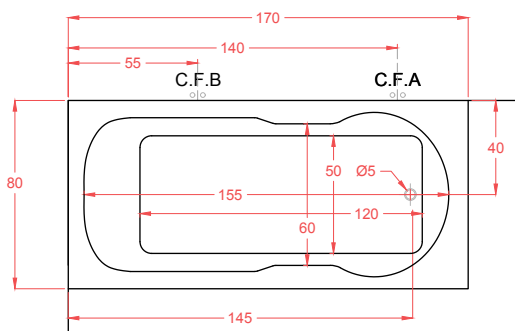
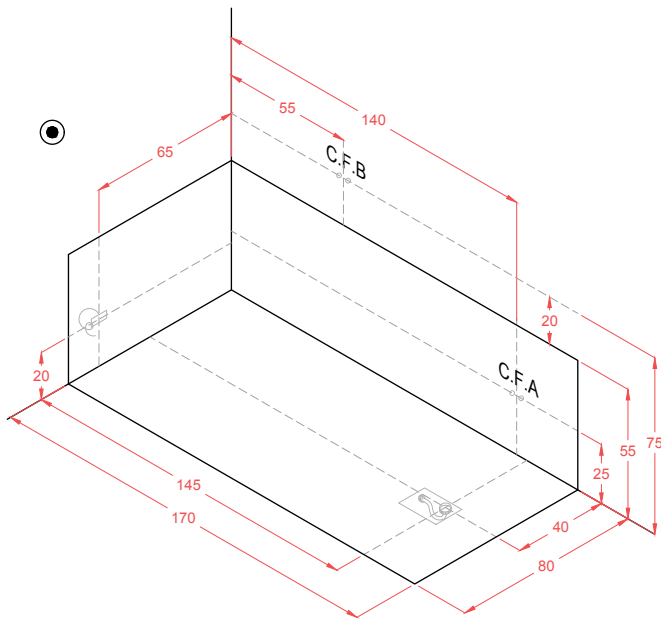
Cavo elettrico di uscita di almeno 1 m (230 V - 50 Hz)



Punto di scarico del box o della vasca. Imbocco scarico Ø5 cm



versione 2



## LEGENDA:



Posizionare una placchetta-interruttore di corrente salvavita collegata a un cavo elettrico a distanza di sicurezza prevista dalle norme CEI

**C.F.A**

Uscita acqua calda e fredda per rubinetteria a bordo vasca. Si consiglia l'installazione di filtri anticalcare. Predisporre flessibili di lunghezza 1 - 1,5 m.

**C.F.B**

Uscita acqua calda e fredda per rubinetteria a muro



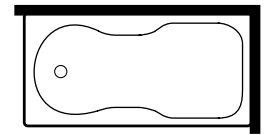
**SIFONE:** Predisporre un pozzetto di circa 8 / 10 cm di profondità per l'agganciamento della piletta di scarico. Non murare il tubo di scarico per tutta la sua lunghezza onde facilitare l'allaccio.



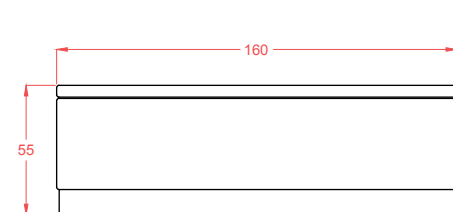
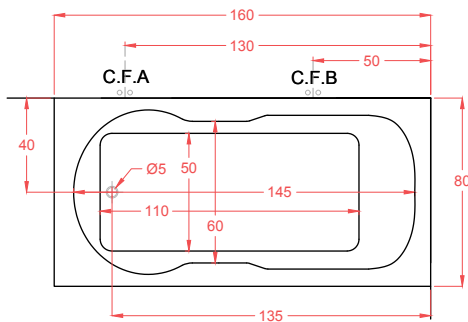
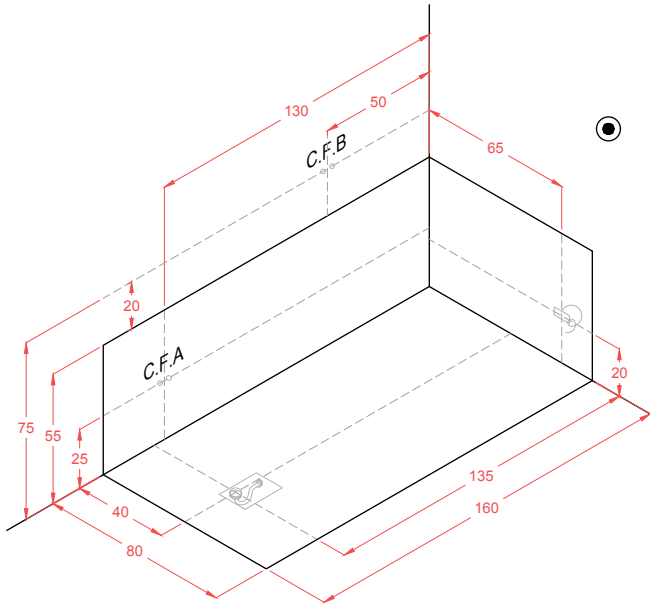
Cavo elettrico di uscita di almeno 1 m (230 V - 50 Hz)



Punto di scarico del box o della vasca. Imbocco scarico Ø5 cm



versione 1



## LEGENDA:



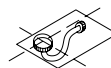
Posizionare una placchetta-interruttore di corrente salvavita collegata a un cavo elettrico a distanza di sicurezza prevista dalle norme CEI

**C.F.A**

Uscita acqua calda e fredda per rubinetteria a bordo vasca. Si consiglia l'installazione di filtri anticalcare. Predisporre flessibili di lunghezza 1 - 1,5 m.

**C.F.B**

Uscita acqua calda e fredda per rubinetteria a muro



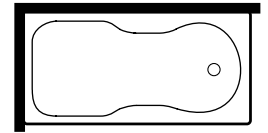
**SIFONE:** Predisporre un pozzetto di circa 8 / 10 cm di profondità per l'agganciamento della piletta di scarico. Non murare il tubo di scarico per tutta la sua lunghezza onde facilitare l'allaccio.



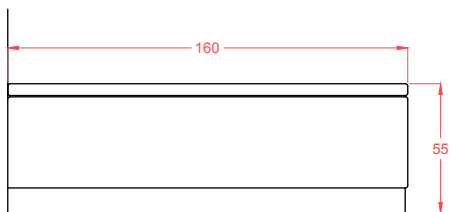
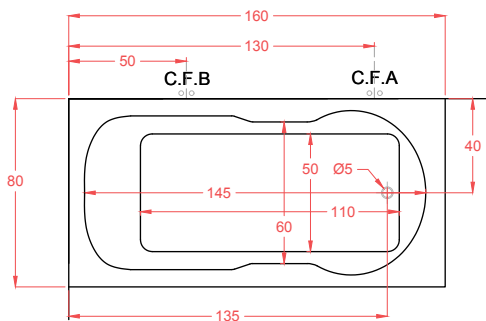
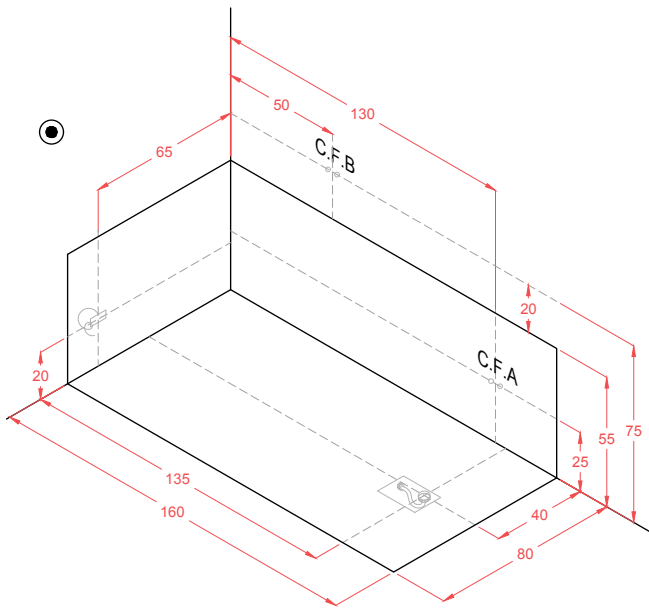
Cavo elettrico di uscita di almeno 1 m (230 V - 50 Hz)



Punto di scarico del box o della vasca. Imbocco scarico Ø5 cm



versione 2



## LEGENDA:



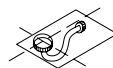
Posizionare una placchetta-interruttore di corrente salvavita collegata a un cavo elettrico a distanza di sicurezza prevista dalle norme CEI

**C.F.A**

Uscita acqua calda e fredda per rubinetteria a bordo vasca. Si consiglia l'installazione di filtri anticalcare. Predisporre flessibili di lunghezza 1 - 1,5 m.

**C.F.B**

Uscita acqua calda e fredda per rubinetteria a muro



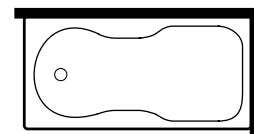
**SIFONE:** Predisporre un pozzetto di circa 8 / 10 cm di profondità per l'agganciamento della piletta di scarico. Non murare il tubo di scarico per tutta la sua lunghezza onde facilitare l'allaccio.



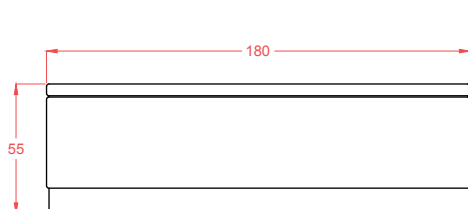
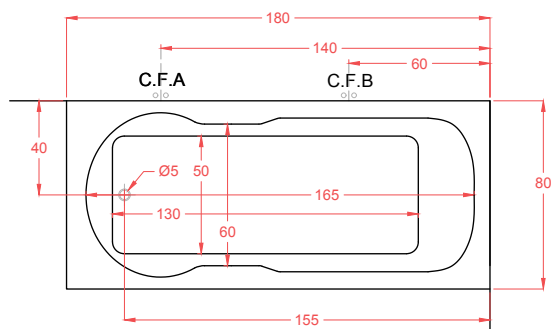
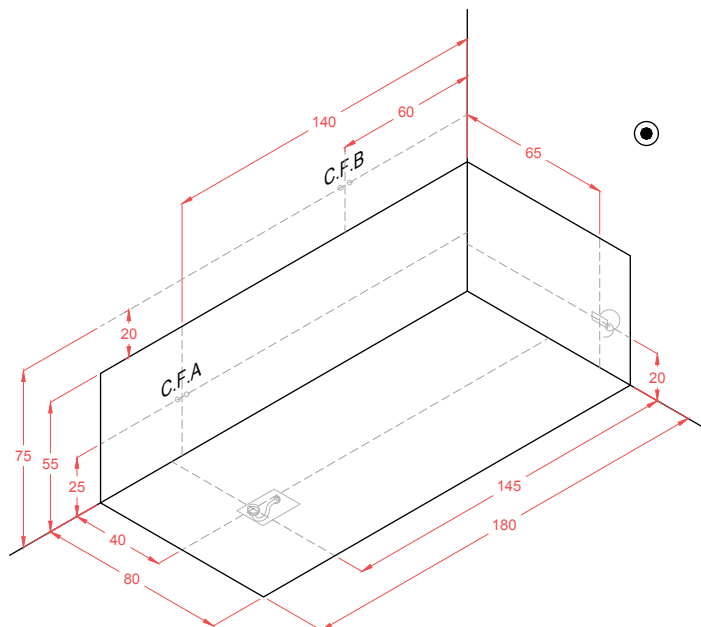
Cavo elettrico di uscita di almeno 1 m (230 V - 50 Hz)



Punto di scarico del box o della vasca. Imbocco scarico Ø5 cm



versione 1



## LEGENDA:



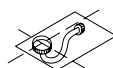
Posizionare una placchetta-interruttore di corrente salvavita collegata a un cavo elettrico a distanza di sicurezza prevista dalle norme CEI

**C.F.A**

Uscita acqua calda e fredda per rubinetteria a bordo vasca. Si consiglia l'installazione di filtri anticalcare. Predisporre flessibili di lunghezza 1 - 1,5 m.

**C.F.B**

Uscita acqua calda e fredda per rubinetteria a muro



**SIFONE:** Predisporre un pozzetto di circa 8 / 10 cm di profondità per l'agganciamento della piletta di scarico. Non murare il tubo di scarico per tutta la sua lunghezza onde facilitare l'allaccio.

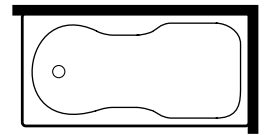


Cavo elettrico di uscita di almeno 1 m (230 V - 50 Hz)

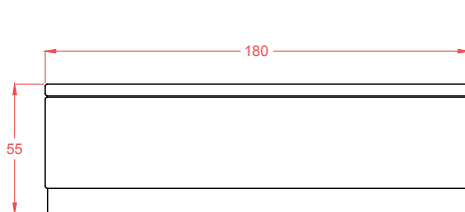
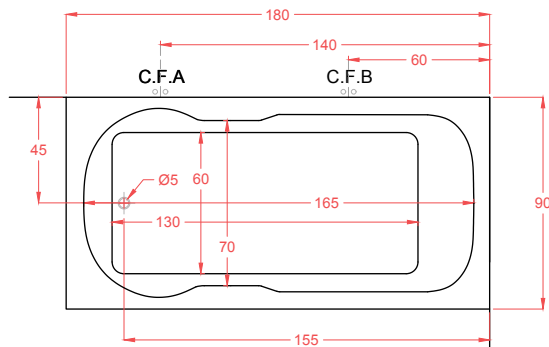
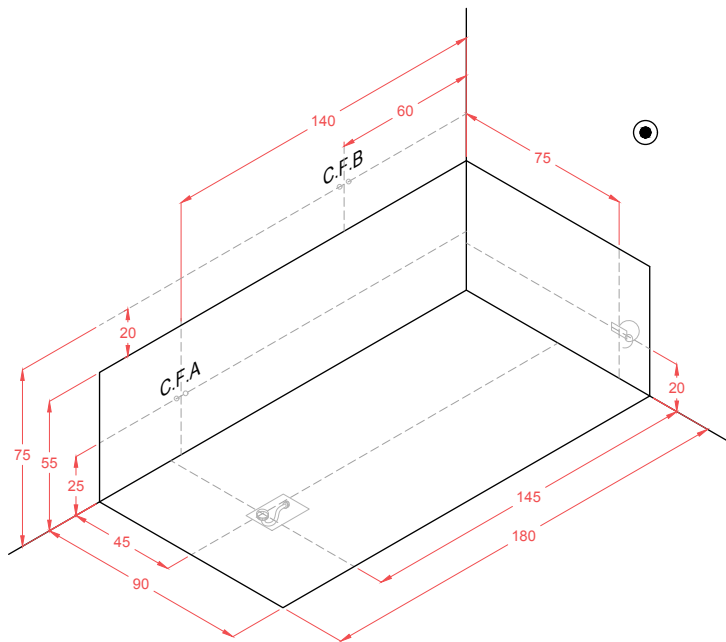


Punto di scarico del box o della vasca. Imbocco scarico Ø5 cm





versione 1



## LEGENDA:



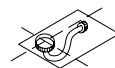
Posizionare una placchetta-interruttore di corrente salvavita collegata a un cavo elettrico a distanza di sicurezza prevista dalle norme CEI

**C.F.A**

Uscita acqua calda e fredda per rubinetteria a bordo vasca. Si consiglia l'installazione di filtri anticalcare. Predisporre flessibili di lunghezza 1 - 1,5 m.

**C.F.B**

Uscita acqua calda e fredda per rubinetteria a muro



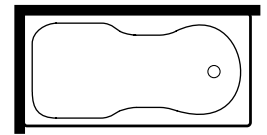
**SIFONE:** Predisporre un pozzetto di circa 8 / 10 cm di profondità per l'agganciamento della piletta di scarico. Non murare il tubo di scarico per tutta la sua lunghezza onde facilitare l'allaccio.



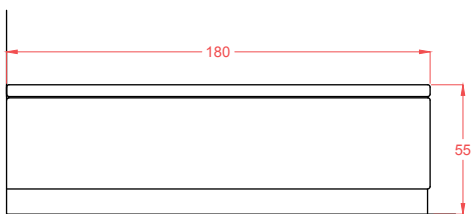
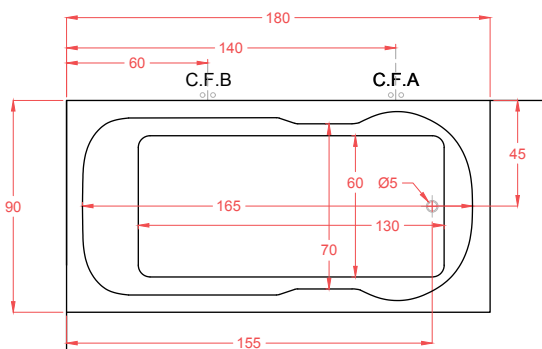
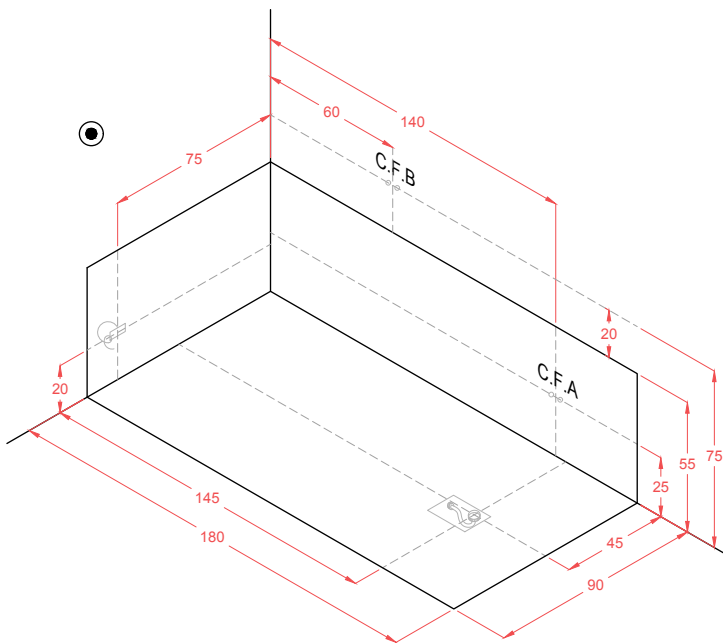
Cavo elettrico di uscita di almeno 1 m (230 V - 50 Hz)



Punto di scarico del box o della vasca. Imbocco scarico Ø5 cm



versione 2



## LEGENDA:



Posizionare una placchetta-interruttore di corrente salvavita collegata a un cavo elettrico a distanza di sicurezza prevista dalle norme CEI

**C.F.A**

Uscita acqua calda e fredda per rubinetteria a bordo vasca. Si consiglia l'installazione di filtri anticalcare. Predisporre flessibili di lunghezza 1 - 1,5 m.

**C.F.B**

Uscita acqua calda e fredda per rubinetteria a muro



**SIFONE:** Predisporre un pozzetto di circa 8 / 10 cm di profondità per l'agganciamento della piletta di scarico. Non murare il tubo di scarico per tutta la sua lunghezza onde facilitare l'allaccio.



Cavo elettrico di uscita di almeno 1 m (230 V - 50 Hz)



Punto di scarico del box o della vasca. Imbocco scarico Ø5 cm