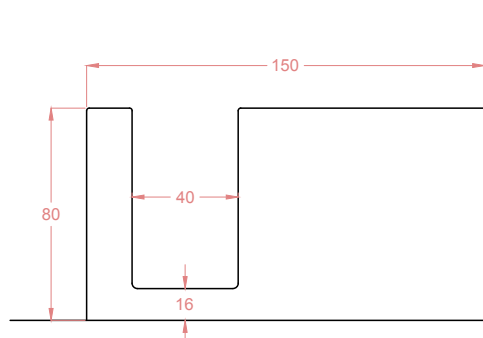
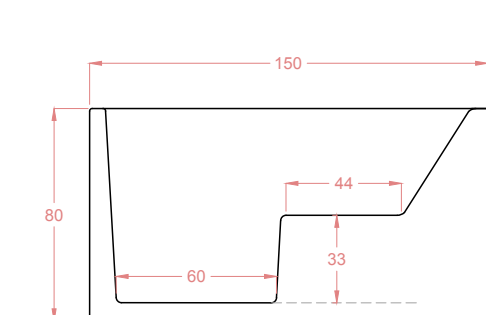
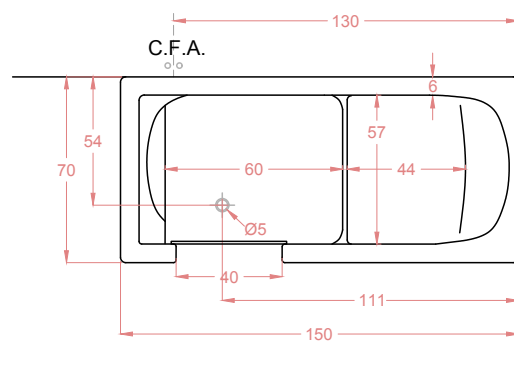


versione 1A



LEGENDA:



Posizionare una placchetta-interruttore di corrente salvavita collegata a un cavo elettrico a distanza di sicurezza prevista dalle norme CEI

C.F.A. Uscita acqua calda e fredda per rubinetteria a bordo vasca. Si consiglia l'installazione di filtri anticalcare. Predisporre flessibili di lunghezza 1 - 1,5 m.



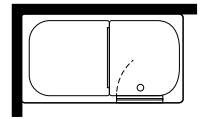
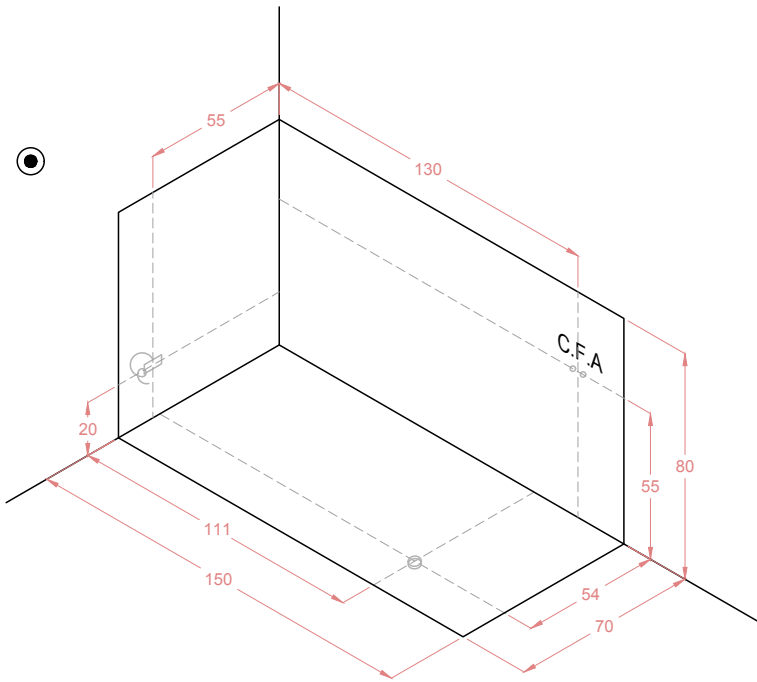
SCARICO VASCA: Creare un collo d'oca con il tubo di scarico (stesso funzionamento del sifone) prima di collegarlo alla piletta di scarico. Imbocco scarico $\varnothing 5$ cm



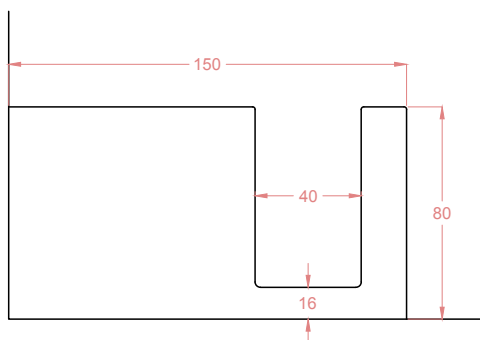
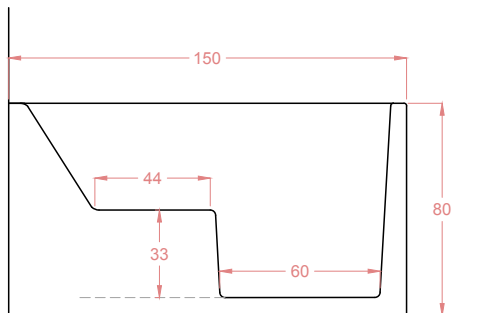
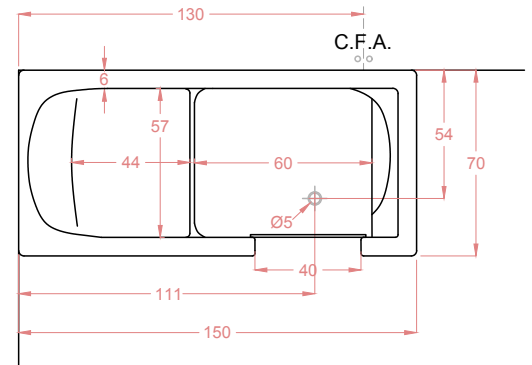
Cavo elettrico di uscita di almeno 1 m (230 V - 50 Hz)

COMFORT

150 x 70



versione 2A



LEGENDA:



Posizionare una placchetta-interruttore di corrente salvavita collegata a un cavo elettrico a distanza di sicurezza prevista dalle norme CEI

C.F.A.

Uscita acqua calda e fredda per rubinetteria a bordo vasca. Si consiglia l'installazione di filtri anticalcare. Predisporre flessibili di lunghezza 1 - 1,5 m.



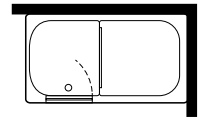
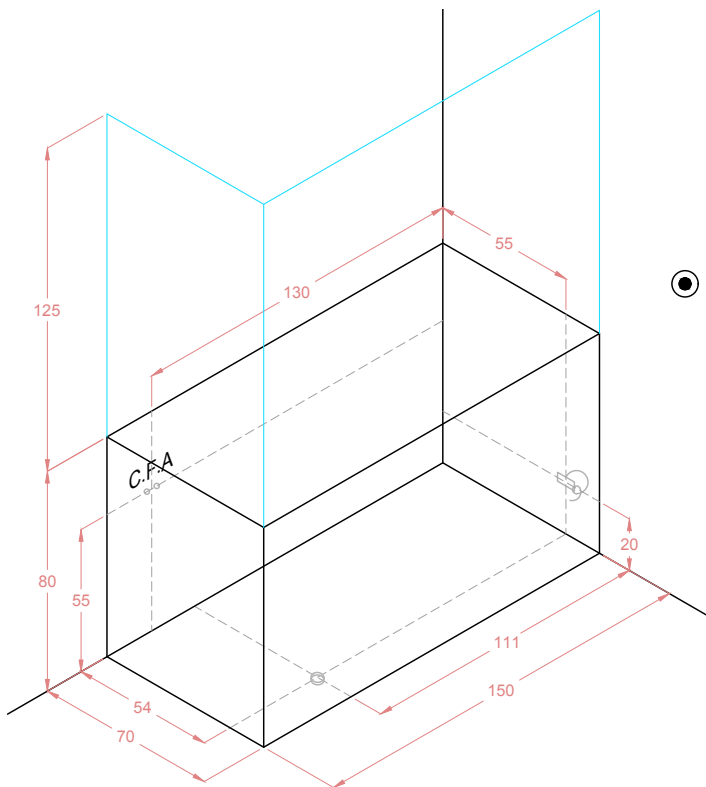
SCARICO VASCA: Creare un collo d'oca con il tubo di scarico (stesso funzionamento del sifone) prima di collegarlo alla piletta di scarico. Imbocco scarico Ø5 cm



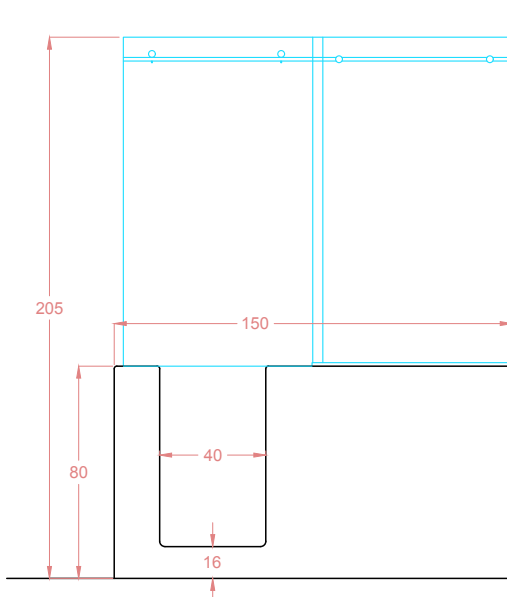
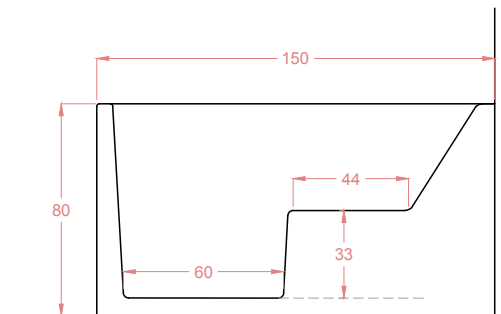
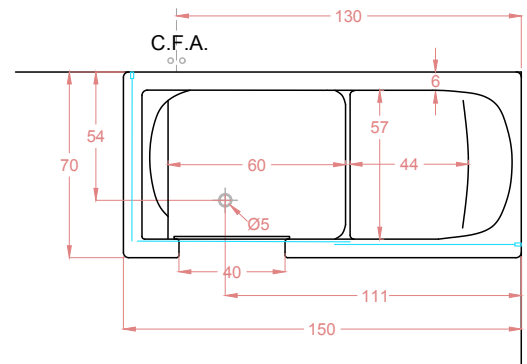
Cavo elettrico di uscita di almeno 1 m (230 V - 50 Hz)

COMFORT CON BOX

150 x 70



versione 1A



LEGENDA:



Posizionare una placchetta-interruttore di corrente salvavita collegata a un cavo elettrico a distanza di sicurezza prevista dalle norme CEI

C.F.

Uscita acqua calda e fredda per rubinetteria. Si consiglia l'installazione di filtri anticalcare. Predisporre flessibili di lunghezza 1 - 1,5 m.



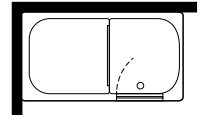
SCARICO VASCA: Creare un collo d'oca con il tubo di scarico (stesso funzionamento del sifone) prima di collegarlo alla piletta di scarico. Imbocco scarico Ø5 cm



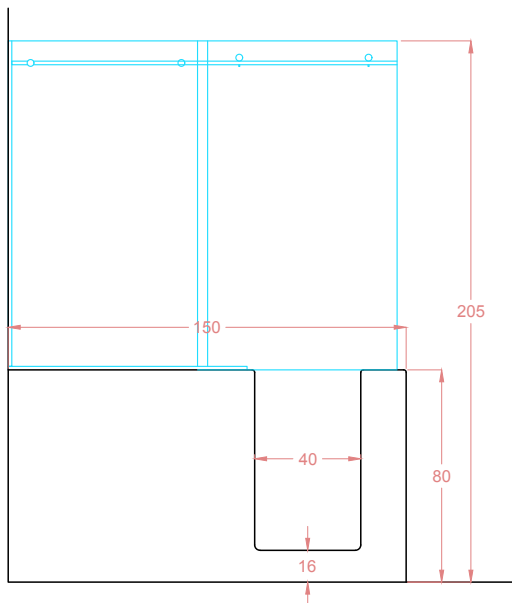
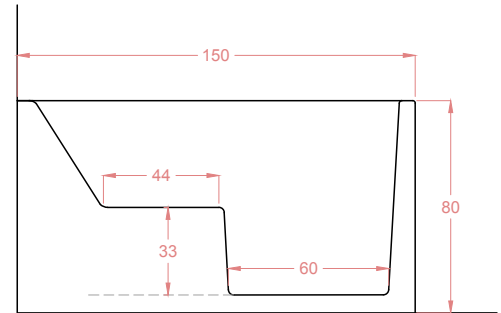
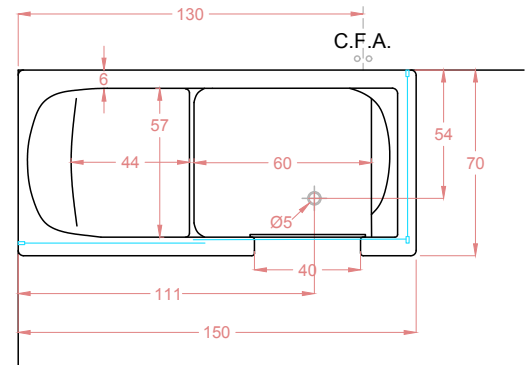
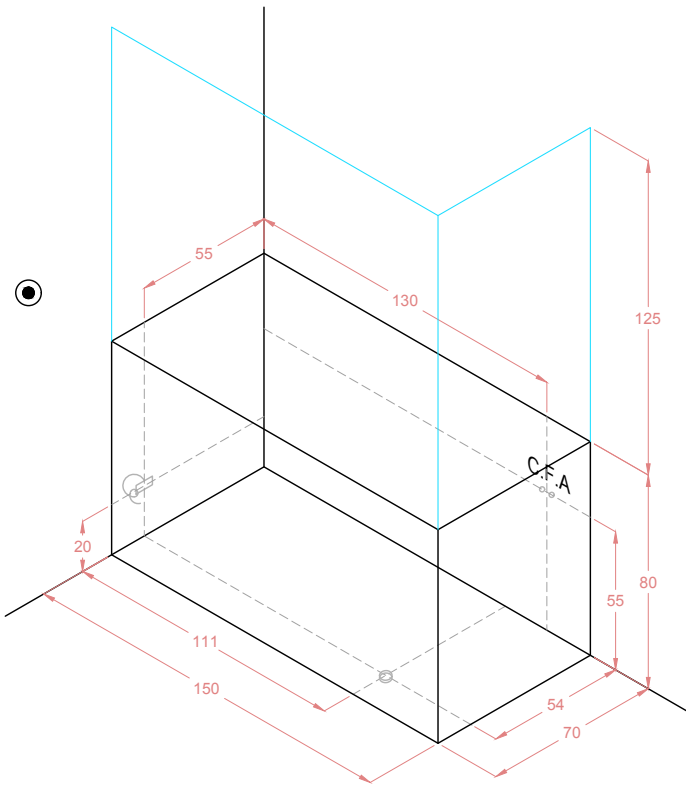
Cavo elettrico di uscita di almeno 1 m (230 V - 50 Hz)

COMFORT CON BOX

150 x 70



versione 2A



LEGENDA:



Posizionare una placchetta-interruttore di corrente salvavita collegata a un cavo elettrico a distanza di sicurezza prevista dalle norme CEI

C.F.

Uscita acqua calda e fredda per rubinetteria. Si consiglia l'installazione di filtri anticalcare. Predisporre flessibili di lunghezza 1 - 1,5 m.



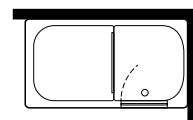
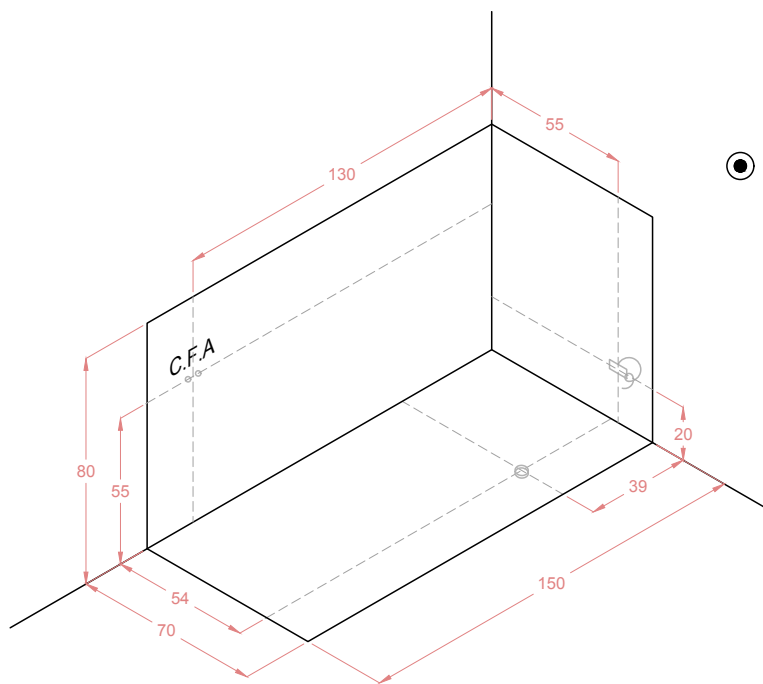
SCARICO VASCA: Creare un collo d'oca con il tubo di scarico (stesso funzionamento del sifone) prima di collegarlo alla piletta di scarico. Imbocco scarico $\varnothing 5$ cm



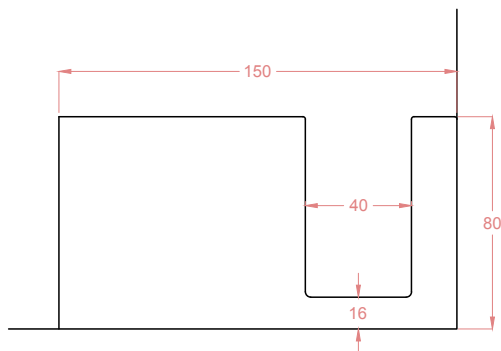
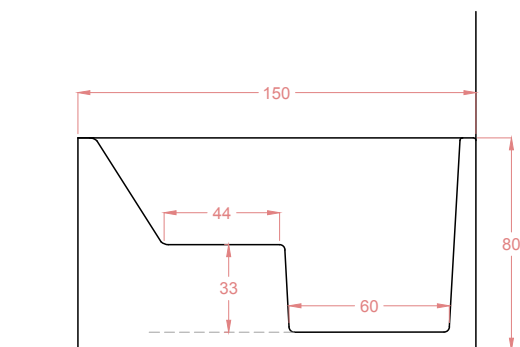
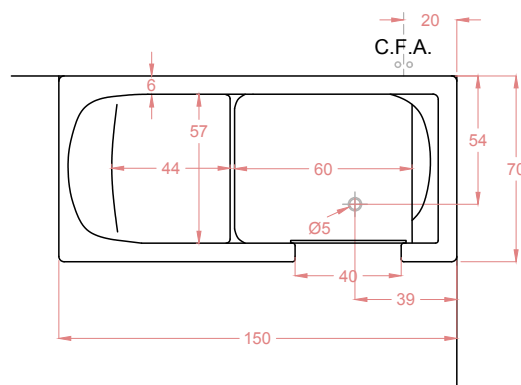
Cavo elettrico di uscita di almeno 1 m (230 V - 50 Hz)

COMFORT

150 x 70



versione 1B



LEGENDA:



Posizionare una placchetta-interruttore di corrente salvavita collegata a un cavo elettrico a distanza di sicurezza prevista dalle norme CEI

C.F.A. Uscita acqua calda e fredda per rubinetteria a bordo vasca. Si consiglia l'installazione di filtri anticalcare. Predisporre flessibili di lunghezza 1 - 1,5 m.



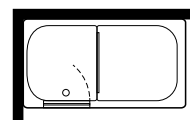
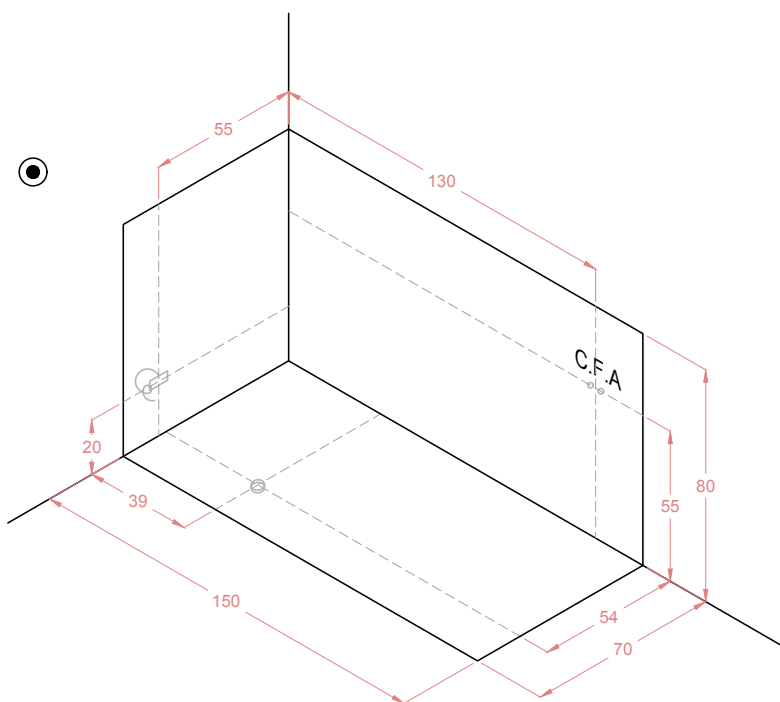
SCARICO VASCA: Creare un collo d'oca con il tubo di scarico (stesso funzionamento del sifone) prima di collegarlo alla piletta di scarico. Imbocco scarico Ø5 cm



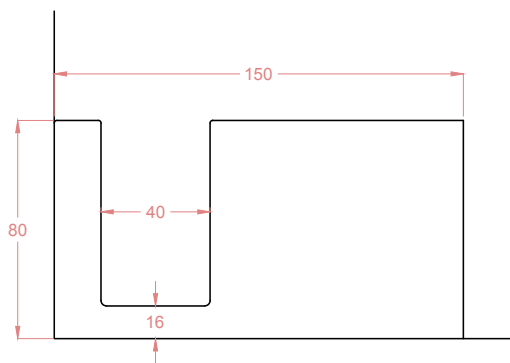
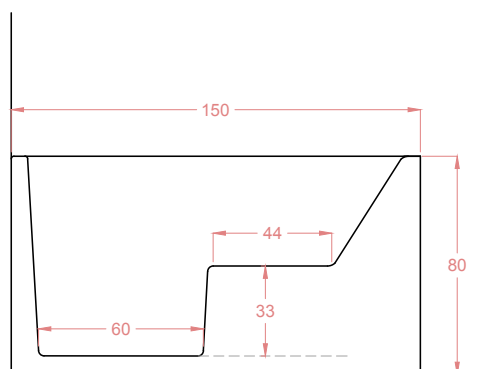
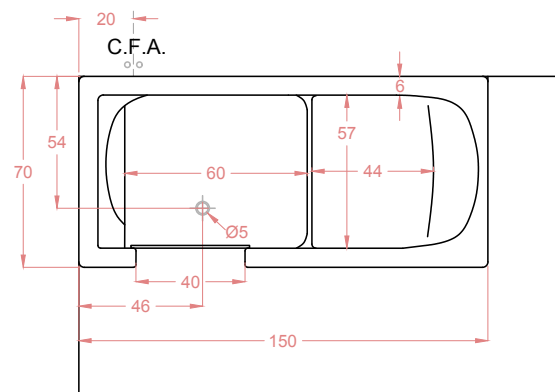
Cavo elettrico di uscita di almeno 1 m (230 V - 50 Hz)

COMFORT

150 x 70



versione 2B



LEGENDA:



Posizionare una placchetta-interruttore di corrente salvavita collegata a un cavo elettrico a distanza di sicurezza prevista dalle norme CEI

C.F.A.

Uscita acqua calda e fredda per rubinetteria a bordo vasca. Si consiglia l'installazione di filtri anticalcare. Predisporre flessibili di lunghezza 1 - 1,5 m.



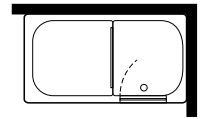
SCARICO VASCA: Creare un collo d'oca con il tubo di scarico (stesso funzionamento del sifone) prima di collegarlo alla piletta di scarico. Imbocco scarico Ø5 cm



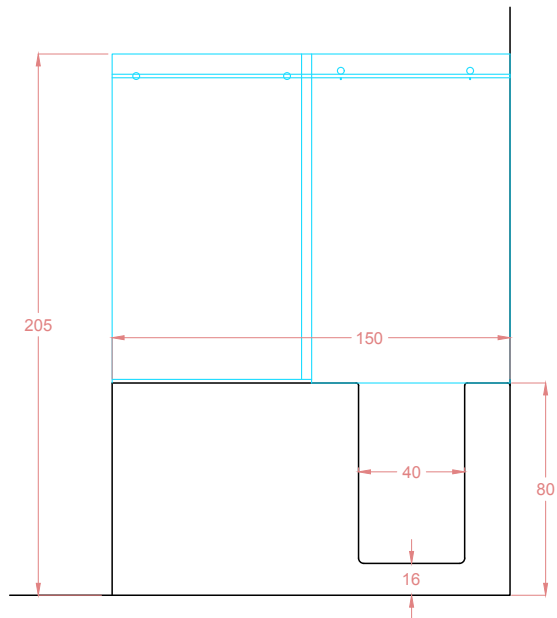
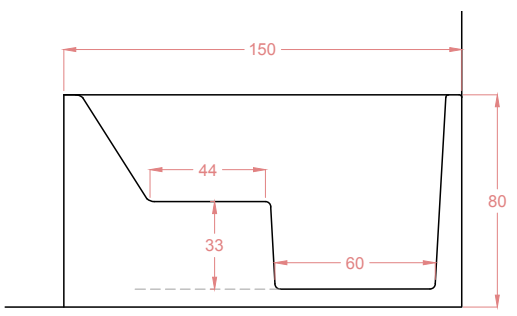
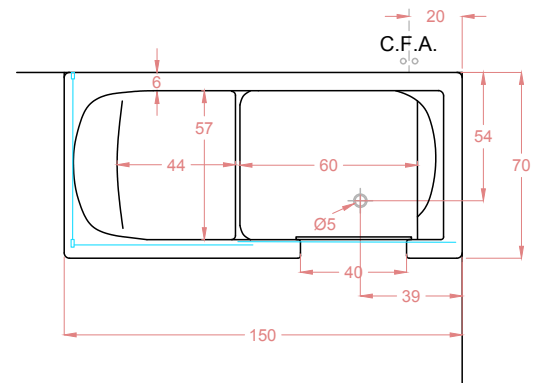
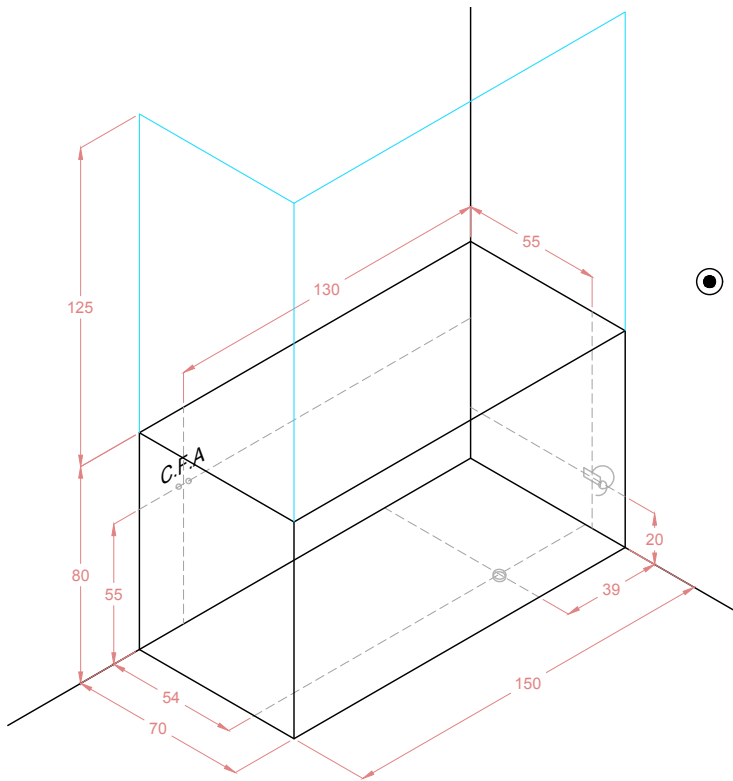
Cavo elettrico di uscita di almeno 1 m (230 V - 50 Hz)

COMFORT CON BOX

150 x 70



versione 1B



LEGENDA:



Posizionare una placchetta-interruttore di corrente salvavita collegata a un cavo elettrico a distanza di sicurezza prevista dalle norme CEI

C.F.

Uscita acqua calda e fredda per rubinetteria. Si consiglia l'installazione di filtri anticalcare. Predisporre flessibili di lunghezza 1 - 1,5 m.



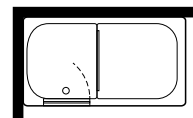
SCARICO VASCA: Creare un collo d'oca con il tubo di scarico (stesso funzionamento del sifone) prima di collegarlo alla piletta di scarico. Imbocco scarico Ø5 cm



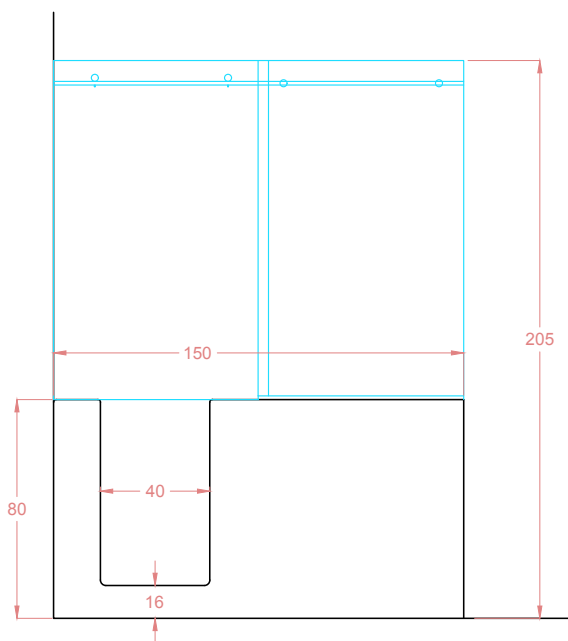
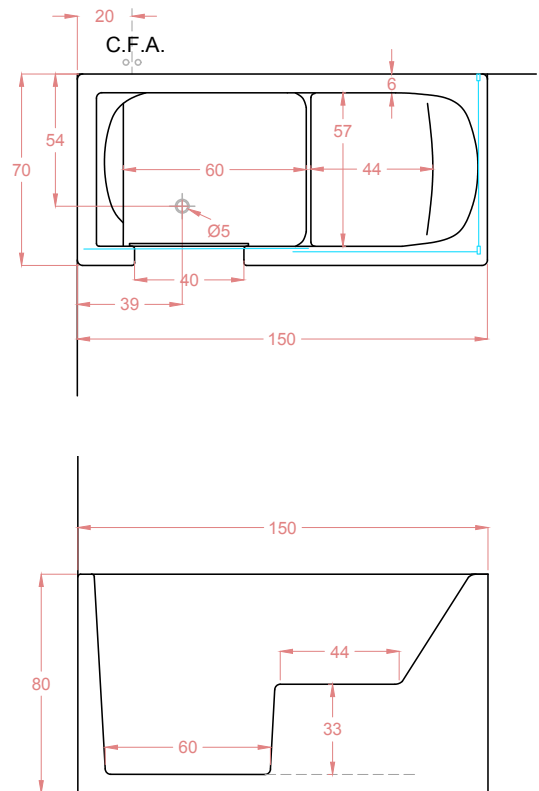
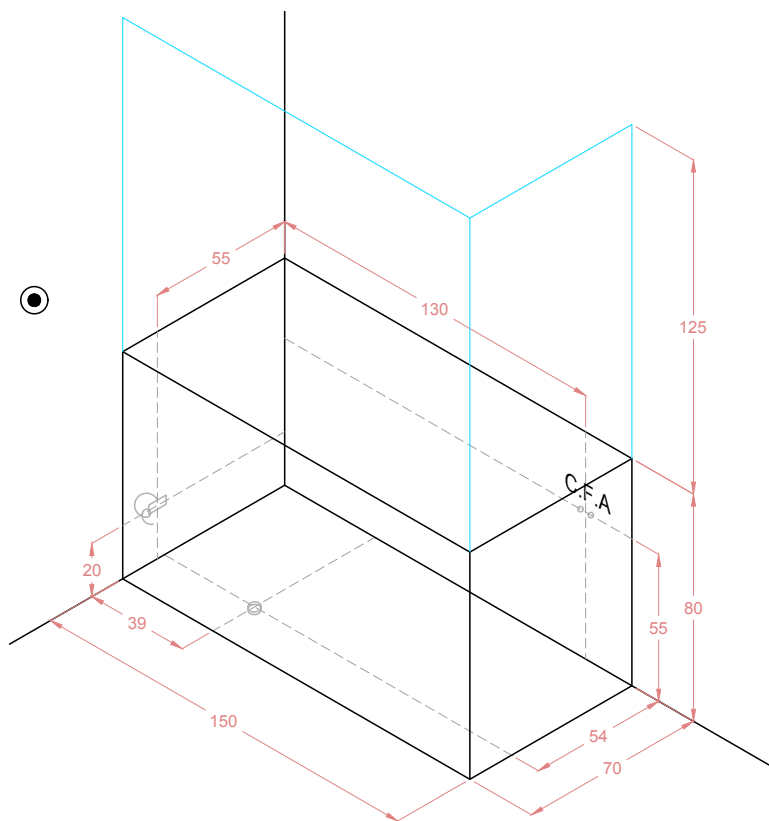
Cavo elettrico di uscita di almeno 1 m (230 V - 50 Hz)

COMFORT CON BOX

150 x 70



versione 2B



LEGENDA:



Posizionare una placchetta-interruttore di corrente salvavita collegata a un cavo elettrico a distanza di sicurezza prevista dalle norme CEI

C.F.

Uscita acqua calda e fredda per rubinetteria. Si consiglia l'installazione di filtri anticalcare. Predisporre flessibili di lunghezza 1 - 1,5 m.



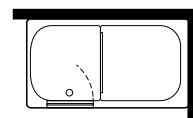
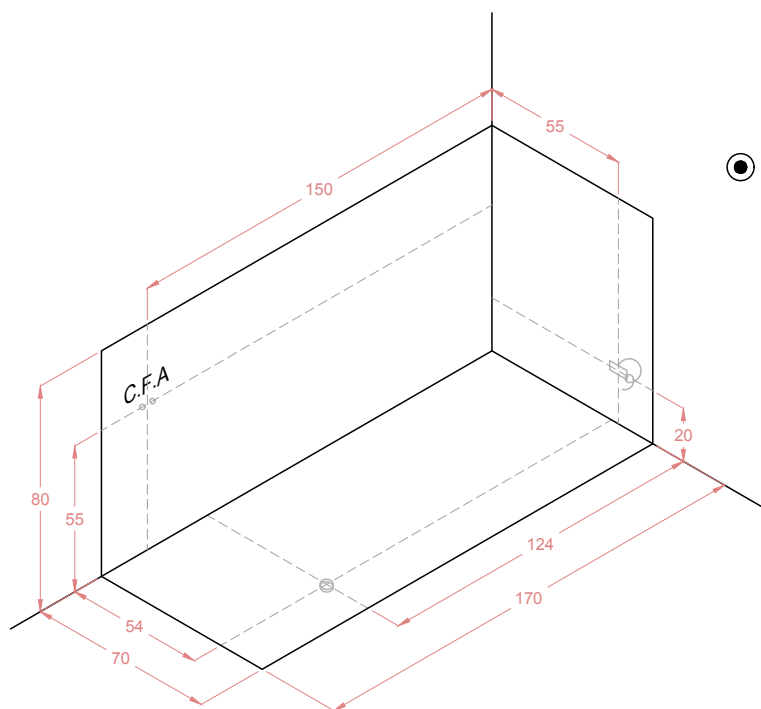
SCARICO VASCA: Creare un collo d'oca con il tubo di scarico (stesso funzionamento del sifone) prima di collegarlo alla piletta di scarico. Imbocco scarico Ø5 cm



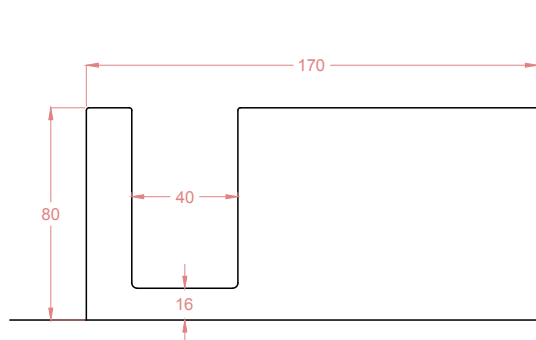
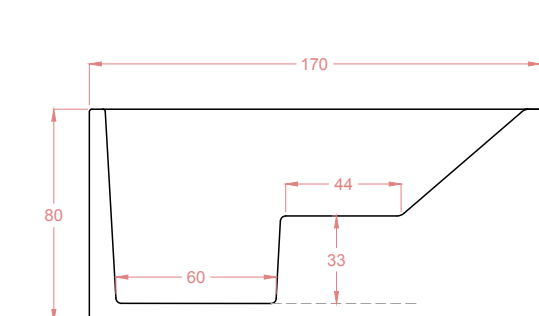
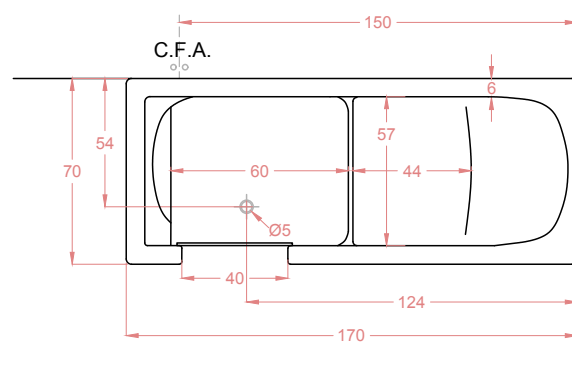
Cavo elettrico di uscita di almeno 1 m (230 V - 50 Hz)

COMFORT

170 x 70 h80



versione 1A



LEGENDA:



Posizionare una placchetta-interruttore di corrente salvavita collegata a un cavo elettrico a distanza di sicurezza prevista dalle norme CEI

C.F.A.

Uscita acqua calda e fredda per rubinetteria a bordo vasca. Si consiglia l'installazione di filtri anticalcare. Predisporre flessibili di lunghezza 1 - 1,5 m.



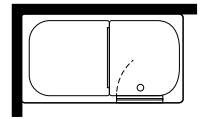
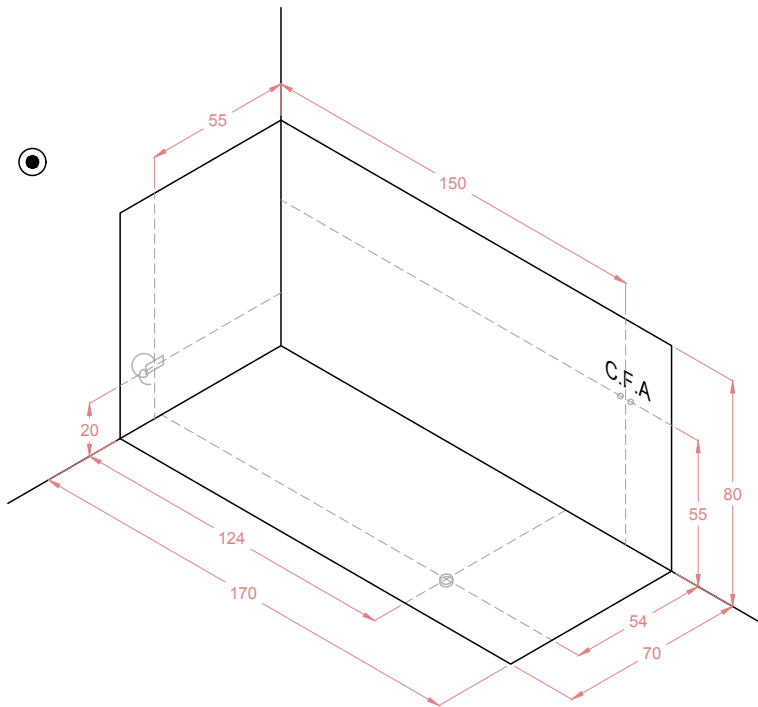
SCARICO VASCA: Creare un collo d'oca con il tubo di scarico (stesso funzionamento del sifone) prima di collegarlo alla piletta di scarico. Imbocco scarico $\varnothing 5$ cm



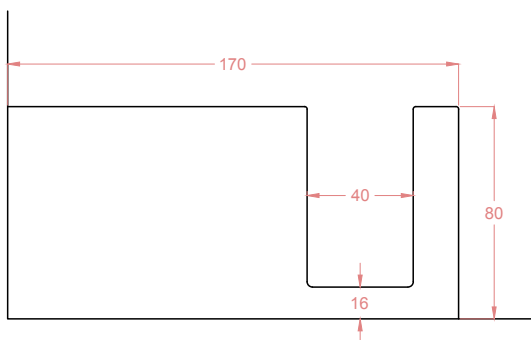
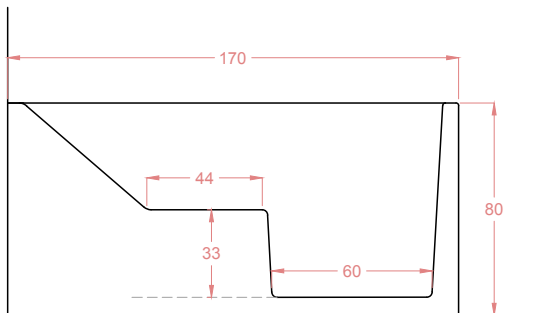
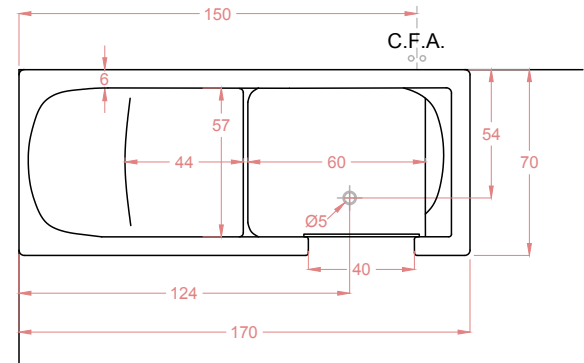
Cavo elettrico di uscita di almeno 1 m (230 V - 50 Hz)

COMFORT

170 x 70 h80



versione 2A



LEGENDA:



Posizionare una placchetta-interruttore di corrente salvavita collegata a un cavo elettrico a distanza di sicurezza prevista dalle norme CEI

C.F.A. Uscita acqua calda e fredda per rubinetteria a bordo vasca. Si consiglia l'installazione di filtri anticalcare. Predisporre flessibili di lunghezza 1 - 1,5 m.



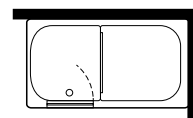
SCARICO VASCA: Creare un collo d'oca con il tubo di scarico (stesso funzionamento del sifone) prima di collegarlo alla piletta di scarico. Imbocco scarico Ø5 cm



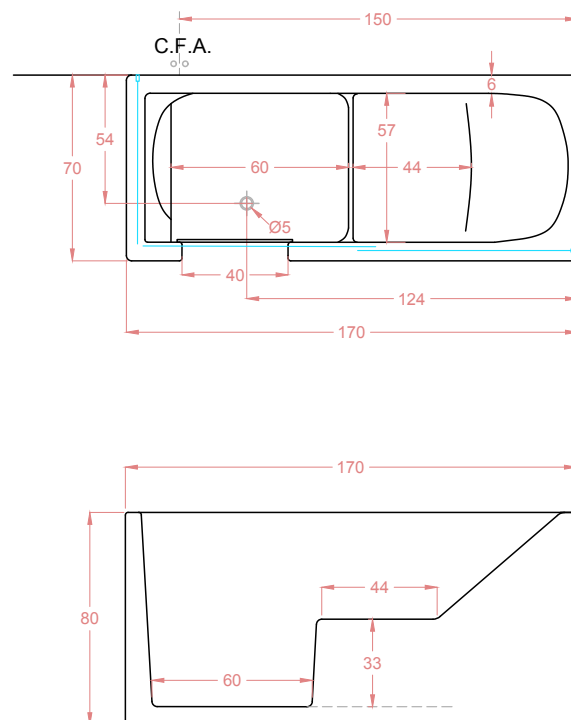
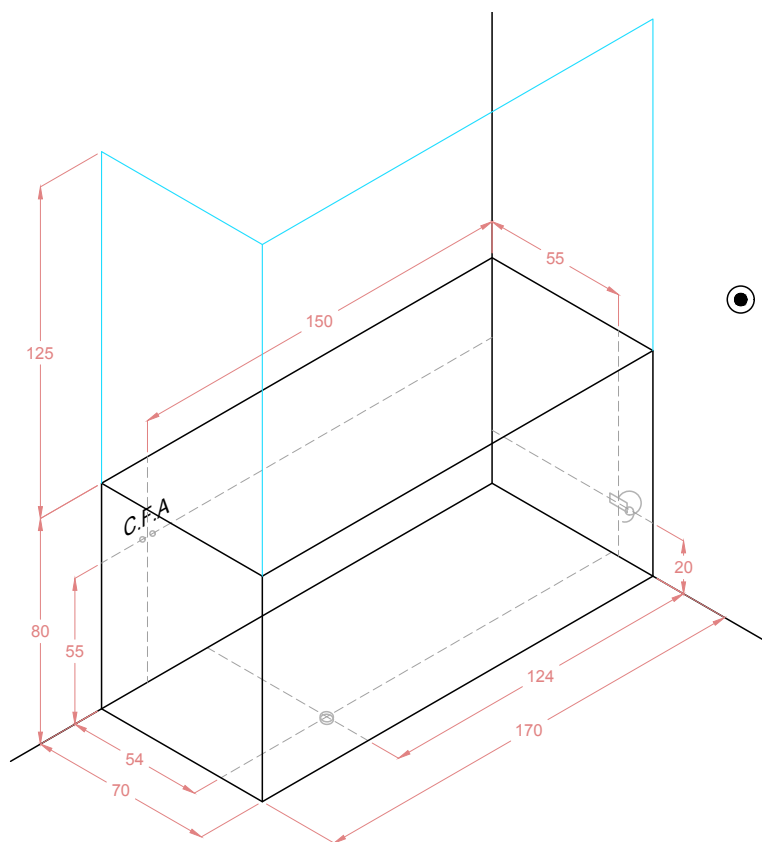
Cavo elettrico di uscita di almeno 1 m (230 V - 50 Hz)

COMFORT CON BOX

170 x 70



versione 1A



LEGENDA:



Posizionare una placchetta-interruttore di corrente salvavita collegata a un cavo elettrico a distanza di sicurezza prevista dalle norme CEI

C.F.

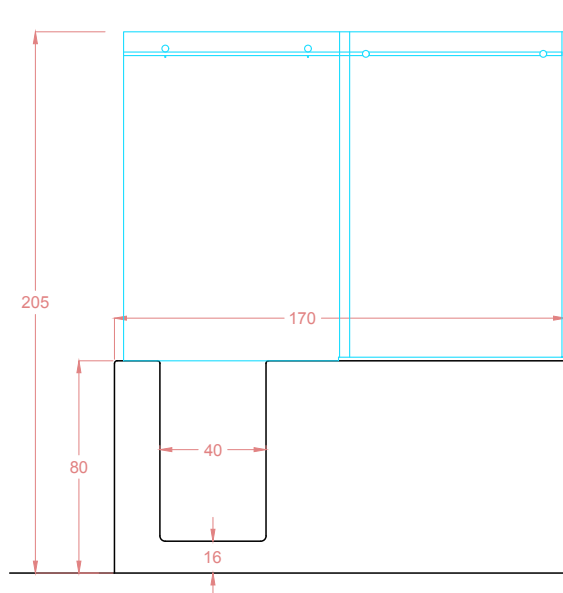
Uscita acqua calda e fredda per rubinetteria. Si consiglia l'installazione di filtri anticalcare. Predisporre flessibili di lunghezza 1 - 1,5 m.



SCARICO VASCA: Creare un collo d'oca con il tubo di scarico (stesso funzionamento del sifone) prima di collegarlo alla piletta di scarico. Imbocco scarico Ø5 cm

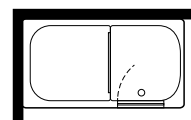
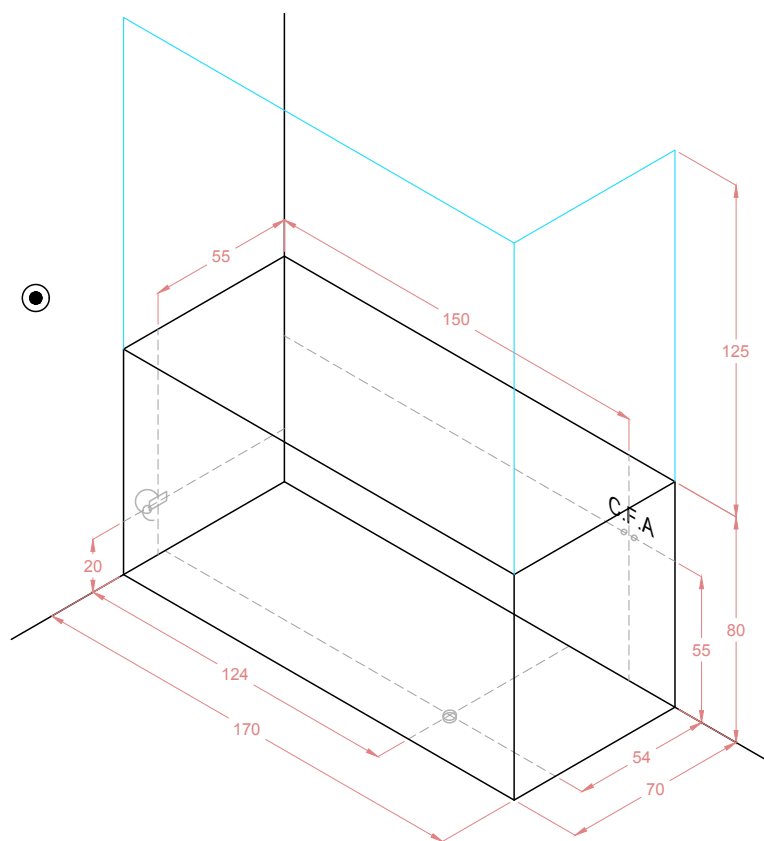


Cavo elettrico di uscita di almeno 1 m (230 V - 50 Hz)

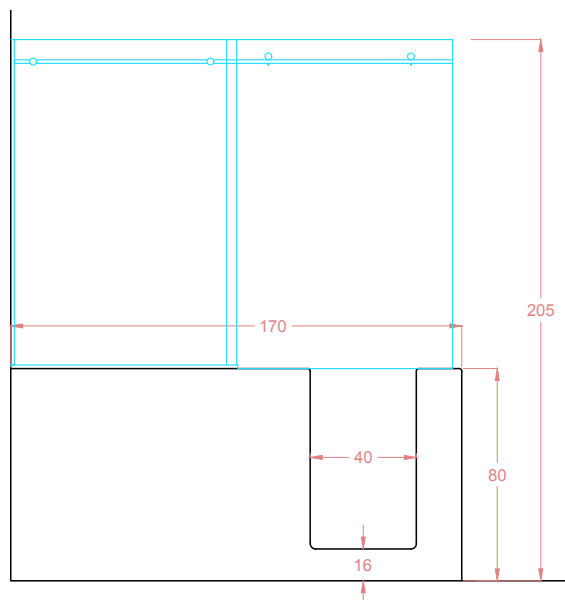
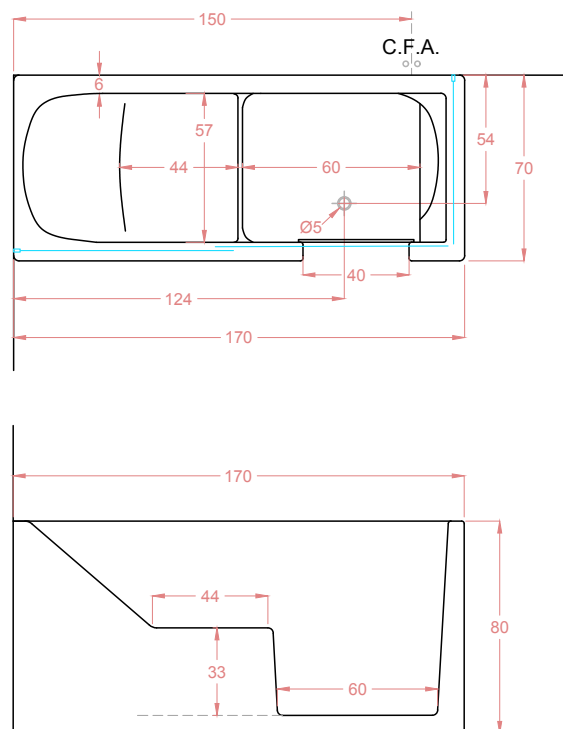


COMFORT CON BOX

170 x 70



versione 2A



LEGENDA:



Posizionare una placchetta-interruttore di corrente salvavita collegata a un cavo elettrico a distanza di sicurezza prevista dalle norme CEI

C.F.

Uscita acqua calda e fredda per rubinetteria. Si consiglia l'installazione di filtri anticalcare. Predisporre flessibili di lunghezza 1 - 1,5 m.



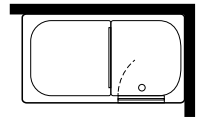
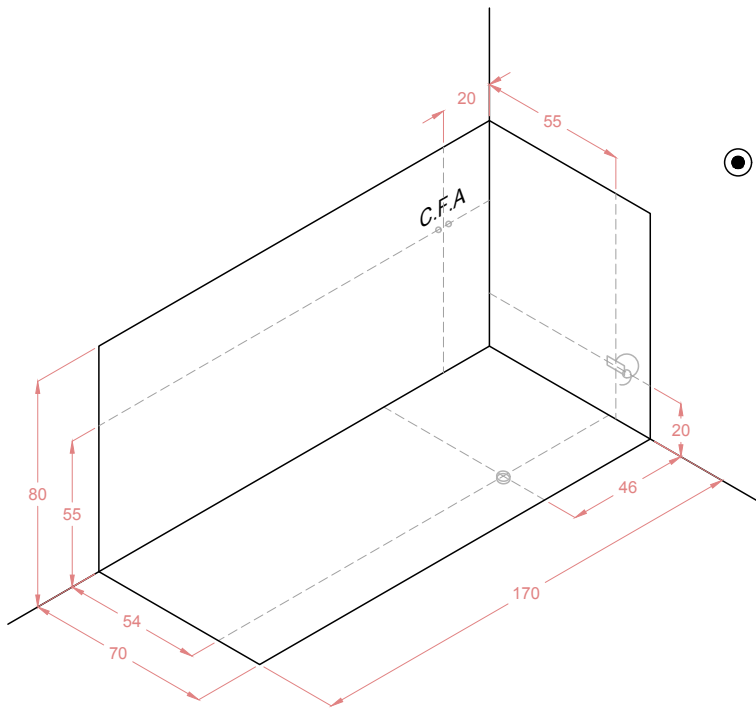
SCARICO VASCA: Creare un collo d'oca con il tubo di scarico (stesso funzionamento del sifone) prima di collegarlo alla piletta di scarico. Imbocco scarico $\varnothing 5$ cm



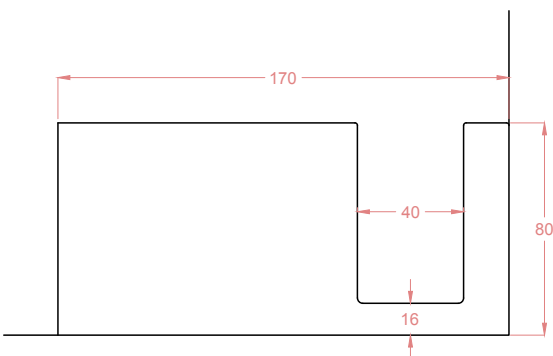
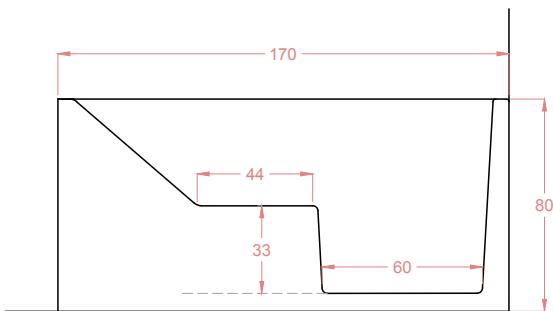
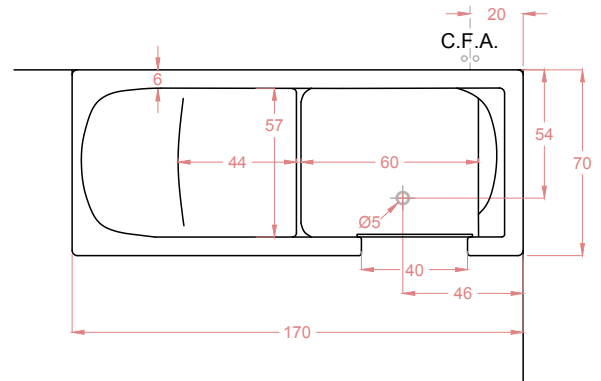
Cavo elettrico di uscita di almeno 1 m (230 V - 50 Hz)

COMFORT

170 x 70



versione 1B



LEGENDA:



Posizionare una placchetta-interruttore di corrente salvavita collegata a un cavo elettrico a distanza di sicurezza prevista dalle norme CEI

C.F.A.

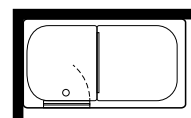
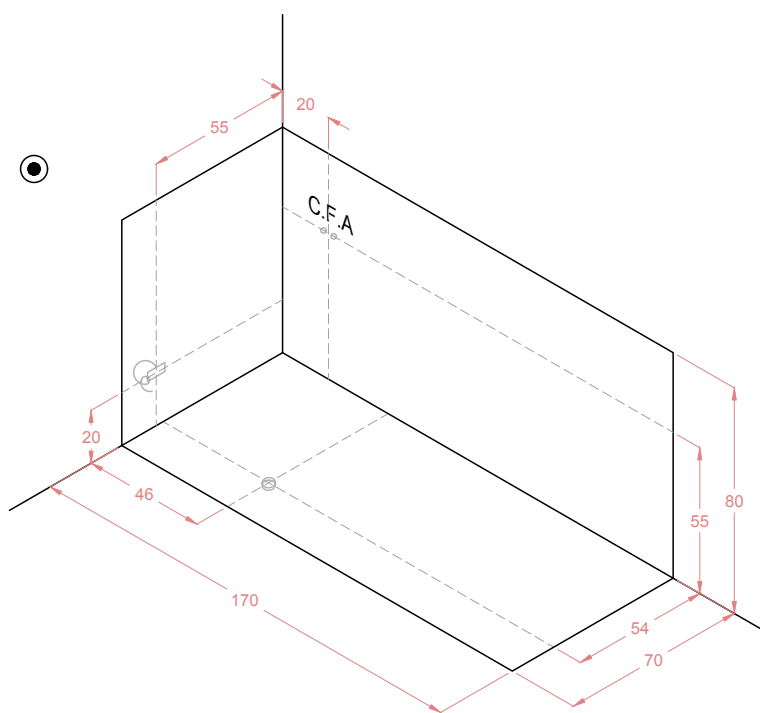
Uscita acqua calda e fredda per rubinetteria a bordo vasca. Si consiglia l'installazione di filtri anticalcare. Predisporre flessibili di lunghezza 1 - 1,5 m.



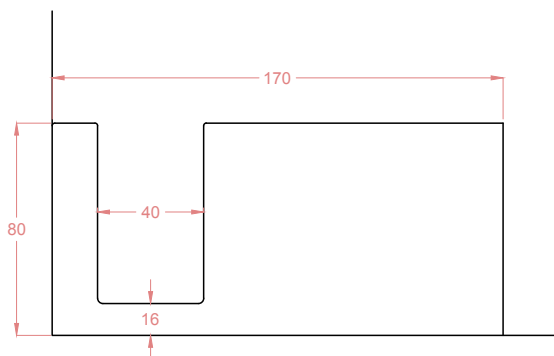
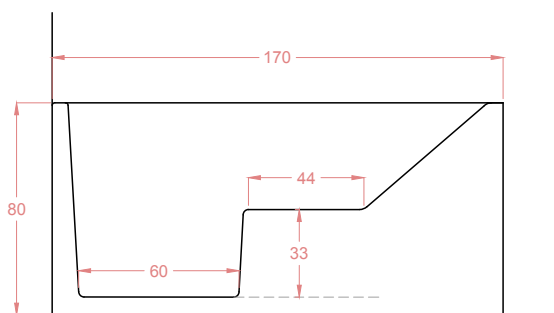
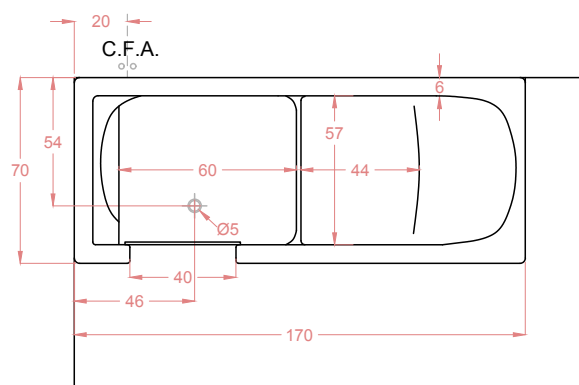
SCARICO VASCA: Creare un collo d'oca con il tubo di scarico (stesso funzionamento del sifone) prima di collegarlo alla piletta di scarico. Imbocco scarico Ø5 cm



Cavo elettrico di uscita di almeno 1 m (230 V - 50 Hz)



versione 2B



LEGENDA:



Posizionare una placchetta-interruttore di corrente salvavita collegata a un cavo elettrico a distanza di sicurezza prevista dalle norme CEI

C.F.A.

Uscita acqua calda e fredda per rubinetteria a bordo vasca. Si consiglia l'installazione di filtri anticalcare. Predisporre flessibili di lunghezza 1 - 1,5 m.



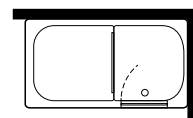
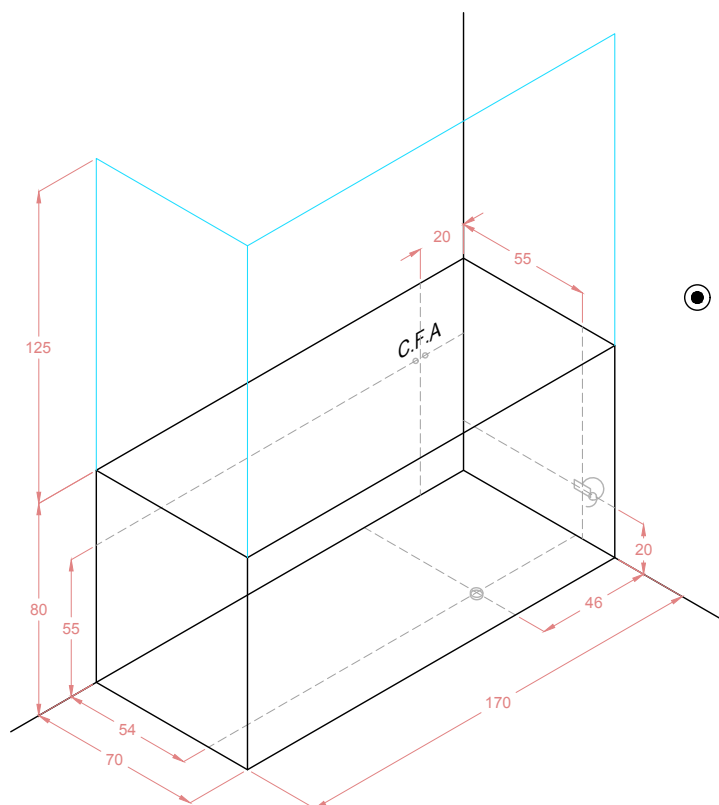
SCARICO VASCA: Creare un collo d'oca con il tubo di scarico (stesso funzionamento del sifone) prima di collegarlo alla piletta di scarico. Imbocco scarico Ø5 cm



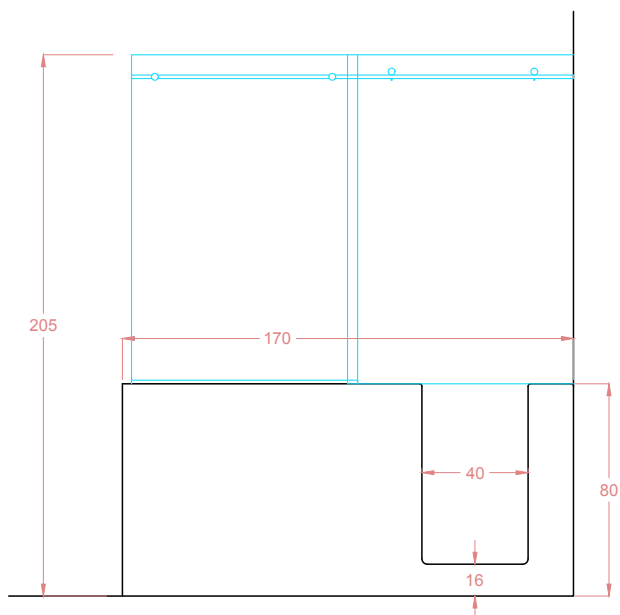
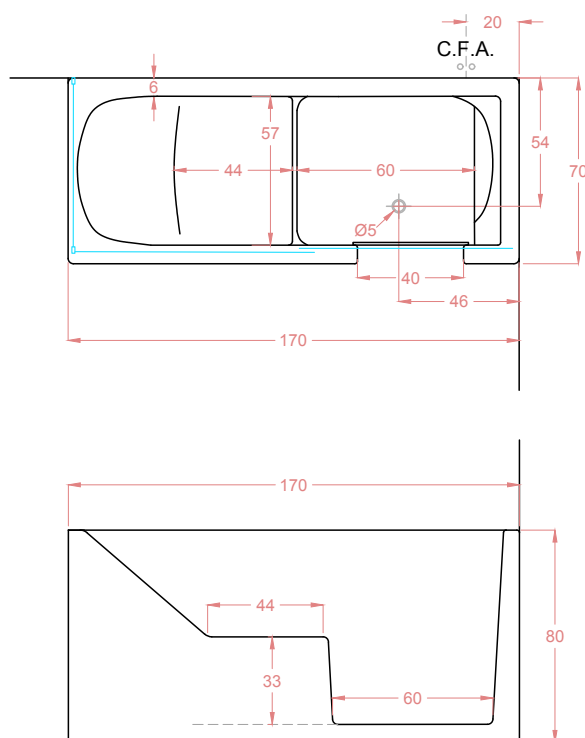
Cavo elettrico di uscita di almeno 1 m (230 V - 50 Hz)

COMFORT CON BOX

170 x 70



versione 1B



LEGENDA:



Posizionare una placchetta-interruttore di corrente salvavita collegata a un cavo elettrico a distanza di sicurezza prevista dalle norme CEI

C.F.

Uscita acqua calda e fredda per rubinetteria. Si consiglia l'installazione di filtri anticalcare. Predisporre flessibili di lunghezza 1 - 1,5 m.



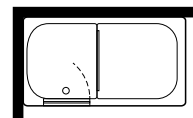
SCARICO VASCA: Creare un collo d'oca con il tubo di scarico (stesso funzionamento del sifone) prima di collegarlo alla piletta di scarico. Imbocco scarico Ø5 cm



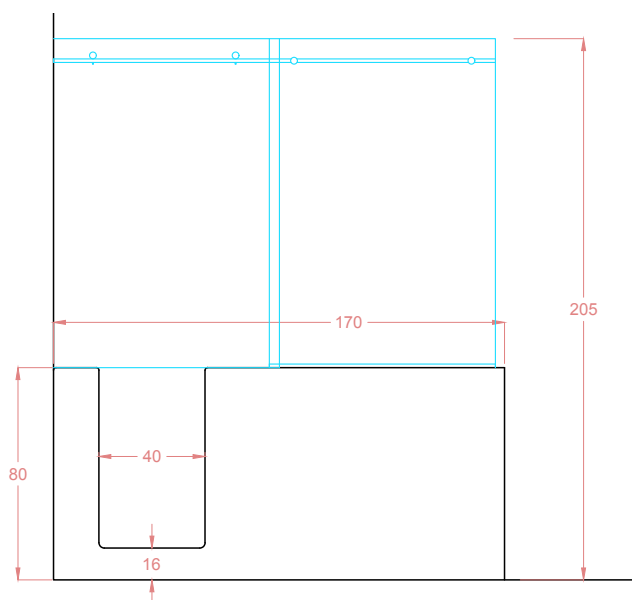
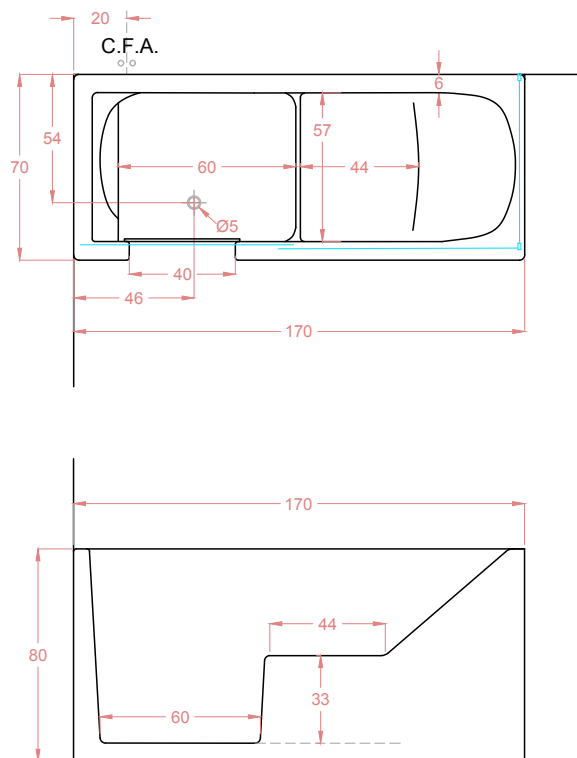
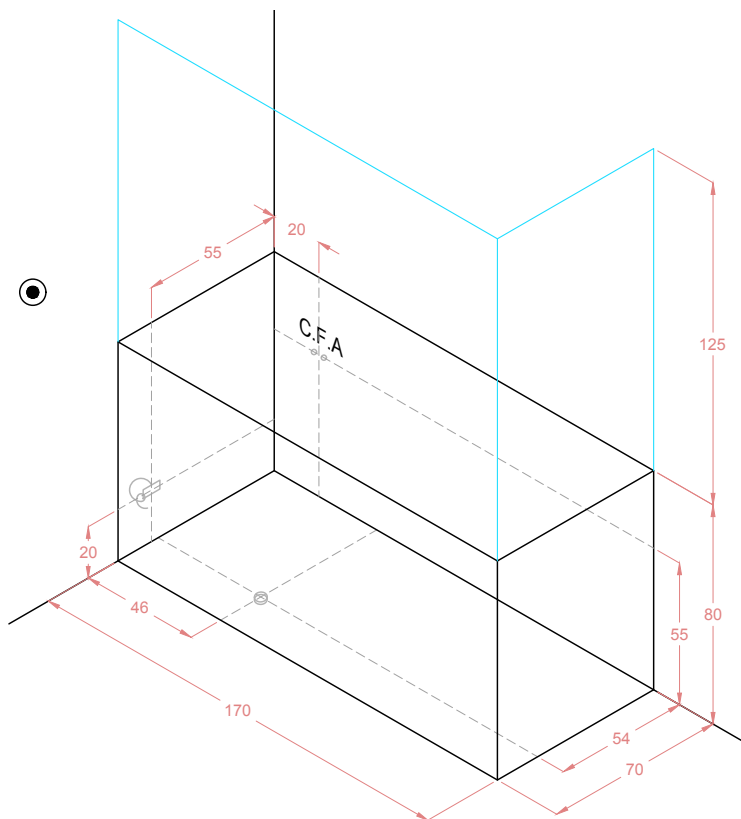
Cavo elettrico di uscita di almeno 1 m (230 V - 50 Hz)

COMFORT CON BOX

170 x 70



versione 2B



LEGENDA:



Posizionare una placchetta-interruttore di corrente salvavita collegata a un cavo elettrico a distanza di sicurezza prevista dalle norme CEI

C.F.

Uscita acqua calda e fredda per rubinetteria. Si consiglia l'installazione di filtri anticalcare. Predisporre flessibili di lunghezza 1 - 1,5 m.



SCARICO VASCA: Creare un collo d'oca con il tubo di scarico (stesso funzionamento del sifone) prima di collegarlo alla piletta di scarico. Imbocco scarico Ø5 cm



Cavo elettrico di uscita di almeno 1 m (230 V - 50 Hz)